

Ventilentstörmodul Bauform A - 18mm

LED Glied, 230VAC/DC/50VA/W

230 V AC/DC

LED

Bei Montage des Adapters Steckerdichtung entfernen. Andere LED-Farben auf Anfrage.

[Link zum Produkt](#)

Abbildungen

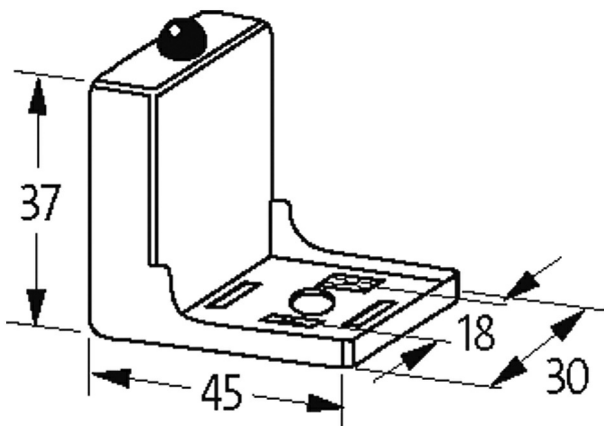
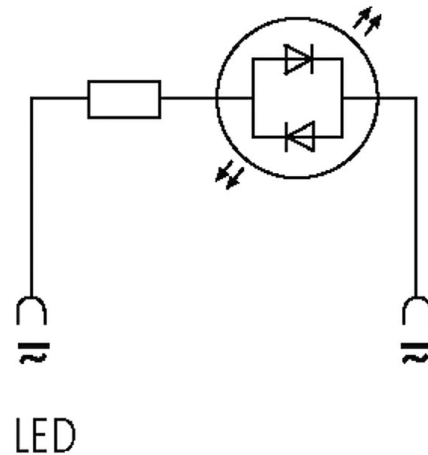


Abbildung stellvertretend

Technische Daten

LED-Anzeige	(gelb opac)
Eingangsspannung	195...253 V AC/DC
Halteleistung	max. 50 W (VA)

Allgemeine Daten

Material (Kontakt)	Bronze, versilbert
Temperaturbereich	-20...+60 °C
Gehäuse	Polyamid schwarz, schwer entflammbar, temperaturbeständig bis 130 °C
Abmessungen H×B×T	37×45×30 mm

Kaufmännische Daten

EAN	4048879012294
eClass	27371013
Ursprungsland	CZ

Die in diesem Datenblatt enthaltenen Angaben wurden mit der größtmöglichen Sorgfalt erarbeitet.
Für Richtigkeit, Vollständigkeit und Aktualität ist die Haftung auf grobes Verschulden begrenzt. Stand: 03/22

Verpackungseinheit	1.000
Zolltarifnummer	85363010
