

Tłumik przepięć zaworowy, typ A 18mm

LED, 230VAC/DC/50VA/W, VBS-LD-230/50

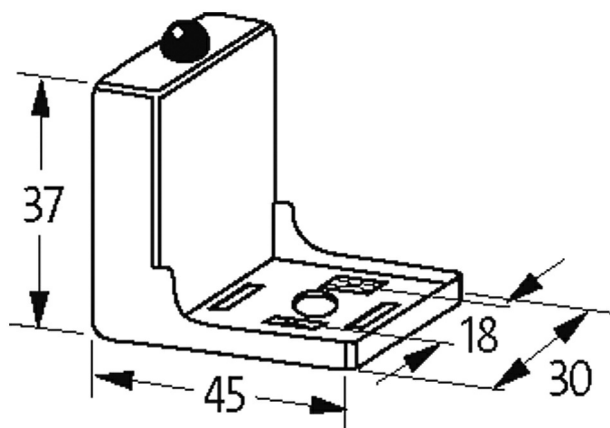
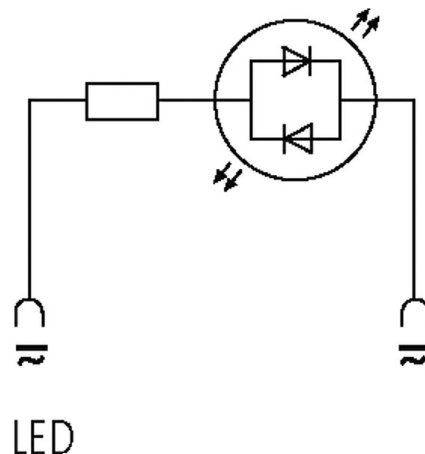
230 V AC/DC

LED

Wyjąć uszczelkę wtyczki podczas montażu adaptera. Inne kolory diody LED na życzenie.

[Link do produktu](#)

Ilustracje



Ilustracja zastępcza

Dane techniczne

Wyświetlacz LED	(żółty matowy)
Napięcie wejściowe	195...253 V AC/DC
max. moc (W)	max. 50 W (VA)

Dane ogólne

Materiał (styk)	Brąz, posrebrzany
Zakres temperatur	-20...+60 °C
Obudowa	Czarny poliamid, trudnopalny, odporny na wysoką temperaturę: do 130 °C
Wymiary (wys. × szer. × gł.)	37×45×30 mm

Dane handlowe

EAN	4048879012294
eClass	27371013

Jednostka pakowania	1.000
Kod taryfy celnej	85363010
Kraj pochodzenia	CZ