

## MST Einphasen Sicherheitstransformator

P: 630VA IN: 230/400VAC+/-15VAC OUT:2x24VAC

Einphasen- Sicherheitstransformator  
630 VA  
Isolationsklasse T 40/B  
Andere Spannungen auf Anfrage.

### Link zum Produkt

#### Abbildungen

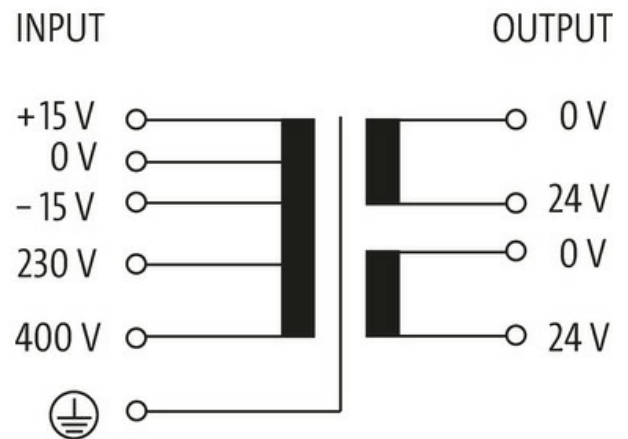


Abbildung stellvertretend



#### Allgemeine Daten

Normen	EN 61558-1, EN 61558-2-4, EN 62041 category 0
Befestigungsart	Schlüssellochbefestigung
Temperaturbereich	-20...+40 °C, Betauung unzulässig
Prüf-Isolationsspannung	5.8 kV (prim./sec.)
Bohrung Ø	7×11 mm
Befestigungsmaße a×b×c	90.5×122×7 mm

Die in diesem Datenblatt enthaltenen Angaben wurden mit der größtmöglichen Sorgfalt erarbeitet.  
Für Richtigkeit, Vollständigkeit und Aktualität ist die Haftung auf grobes Verschulden begrenzt. Stand: 03/22

Abmessungen HxBxT 120.5x150x165 mm

**Ausgang**

Ausgangsspannung 1x 24/1x 48/2x 24 V AC

Ausgangsleistung 630 VA

**Eingang**

Eingangsspannung 230/400 ±15 V AC

Einschaltstrom 56 A (230 V AC); 26 A (400 V AC)

Kurzschlussstrom 68 A (230 V AC); 39 A (400 V AC)

Eingangsstrom 3 A (230 V AC); 1.7 A (400 V AC)

Frequenz 50...60 Hz

**Kaufmännische Daten**

EAN 4048879366663

eClass 27031302

Ursprungsland CZ

Verpackungseinheit 1.000

Zolltarifnummer 85043180