

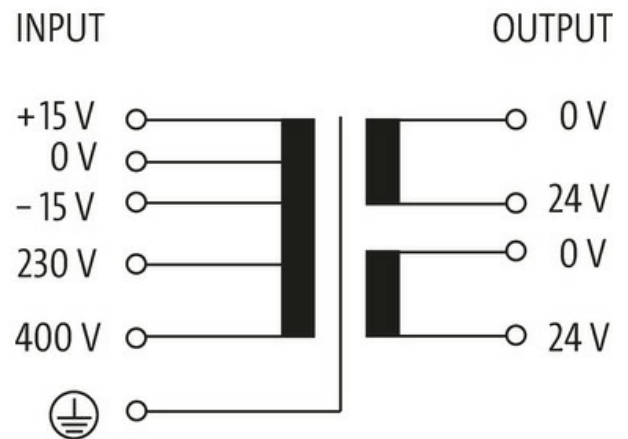
Transformator MST 1-fazowy

P:630VA WE:230/400VAC+/-15VAC WY:2x24VAC

Jednofazowy transformator bezpieczeństwa
630 VA
Klasa izolacji T 40/B
Inne napięcia na życzenie.

Link do produktu

Ilustracje



Ilustracja zastępcza



Dane ogólne

Normy	EN 61558-1, EN 61558-2-4, EN 62041 category 0
Typ montażu	Montaż na otworze w kształcie dziurki do klucza
Zakres temperatur	-20...+40 °C, brak kondensacji
Napięcie probiercze izolacji	5.8 kV (prim./sec.)
Otwór Ø	7x11 mm
Wymiary montażowe a×b×c	90.5×122×7 mm

Informacje zawarte w niniejszej karcie charakterystyki zostały opracowane z największą starannością. Odpowiedzialność co do poprawności, kompletności i aktualności jest ograniczona do rażącego przewinienia. Stan: 03/22

Wymiary (wys. × szer. × gł.) 120.5×150×165 mm

Wyjście

Napięcie wyjściowe 1 × 24/1 × 48/2 × 24 V AC
Moc wyjściowa 630 VA

Wejście

Napięcie wejściowe 230/400 ±15 V AC
Prąd włączeniowy 56 A (230 V AC); 26 A (400 V AC)
Prąd zwarciový 68 A (230 V AC); 39 A (400 V AC)
Prąd wejściowe 3 A (230 V AC); 1.7 A (400 V AC)
Częstotliwość 50...60 Hz

Dane handlowe

EAN 4048879366663
eClass 27031302
Jednostka pakowania 1.000
Kod taryfy celnej 85043180
Kraj pochodzenia CZ