

MQ15-X-Power Buchse gewinkelt Ausrichtung rechts

PUR 6x2,5 bk UL/CSA + drag chain 25,0m

Buchse 90°

MQ15, 6-polig

ohne Kabeltülle

Das Material der Gehäuse ist aus Kunststoff und hat eine gute Chemikalien- und Ölbeständigkeit.

Beim Einsatz aggressiver Medien ist die Materialbeständigkeit applikationsbezogen zu überprüfen. Nähere Details auf Anfrage.

Abweichende Leitungslängen auf Anfrage lieferbar.

Link zum Produkt

Abbildungen

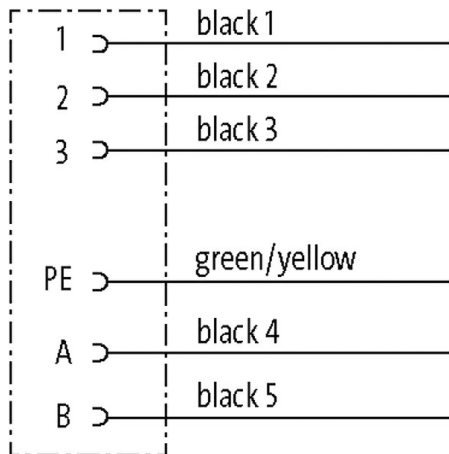
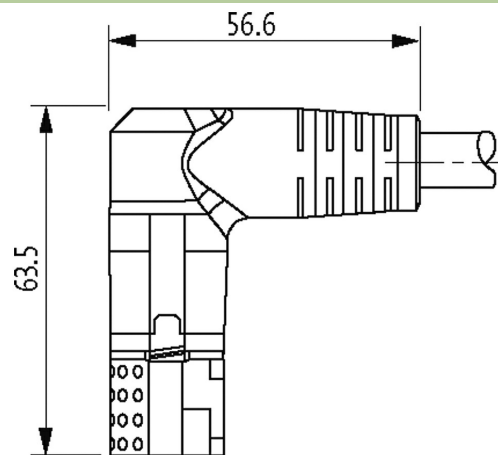
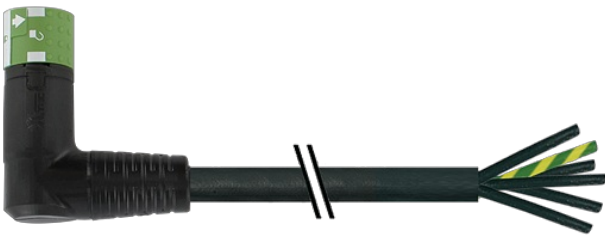


Abbildung stellvertretend

Bauform

Bauform P8131

Technische Daten

Betriebsspannung	max. 600 V AC (Power); max. 63 V AC/DC (Signal)
Bemessungsstoßspannung	4.0 kV
Betriebsstrom je Kontakt	max. 16 A (Power); max. 10 A (Signal)
Isolierstoffgruppe	IEC 60664-1, category I
Polzahl	6
Belegung	vollbelegt

Die in diesem Datenblatt enthaltenen Angaben wurden mit der größtmöglichen Sorgfalt erarbeitet.
Für Richtigkeit, Vollständigkeit und Aktualität ist die Haftung auf grobes Verschulden begrenzt. Stand: 03/22

LED-Anzeige	nein
Verriegelung der Steckplätze	Schnellverriegelung, 1/4 Drehung
Schutzart	IP67 in gestecktem und verschraubtem Zustand (EN 60529)
Material	Kunststoff, schwer entflammbar (UL 94)
Steckzyklen	≥ 500

Allgemeine Daten

Befestigungsart	gesteckt, verschraubt
Material (Kontaktträger)	PA
Material (Kontakt)	Kupferlegierung
Material (Kontaktoberfläche)	Ag
Verschmutzungsgrad	3
Abmantellänge	30 mm
Temperaturbereich	-25...+80 °C, abhängig von angeschlossener Leitung

Leitungen

Kabelnummer	P01
Adernzahl/-querschnitt	6× 2.5 mm ²
Aderisolation	TPM (sw num, gnge)
Schleppkettenwerte	5 Mio.
Mantelfarbe	schwarz
Material (Mantel)	PUR (UL)
Außen-Ø	11.1 mm ±5%
Biegeradius (bewegt)	10× Außen-Ø
Temperaturbereich (fest)	-40...+80 °C
Temperaturbereich (bewegt)	-20...+60 °C
Kabelkennung	P01
Material (Leiter)	Cu-Litze, blank
Widerstand (Leiter)	max. 7.98 Ω/km (20 °C)
Querschnitt (Leiter)	6× 2.5 mm ²
Materialeigenschaften (Aderisolation)	halogenfrei, LABS-frei
Adernfarbe/Nummerierung	sw nummeriert, gnge längsgestreift
Schirmung	nein
Material (Mantel)	PUR
Materialeigenschaften (Mantel)	halogenfrei, LABS-frei
Außen-Ø (Mantel)	11.1 mm ±5%
Farbe (Mantel)	schwarz
Nennspannung	1000 V AC
Prüfspannung	4000 V
Temperaturbereich (fest)	-40...+80 °C
Temperaturbereich (bewegt)	-20...+60 °C
Biegeradius (fest)	5× Außen-Ø
Biegeradius (bewegt)	10× Außen-Ø
Verfahrweg (Schleppkette)	max. 5 m (horizontal)
Verfahrgeschwindigkeit (Schleppkette)	max. 3 m/s
Beschleunigung (Schleppkette)	max. 5 m/s ²
Torsionsbeanspruchung	±15°/m

Kaufmännische Daten

EAN	4048879661515
eClass	27279218
Ursprungsland	DE
Verpackungseinheit	1
Zolltarifnummer	85444290

Skizze



Abbildung stellvertretend