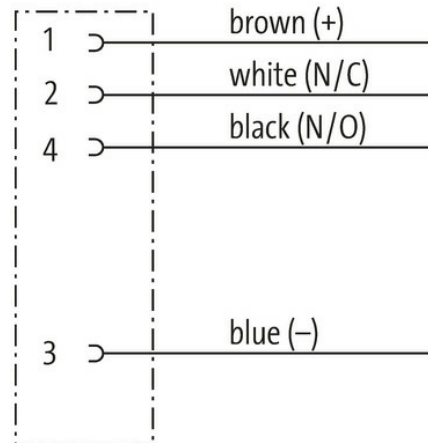


M8 Bu. Flansch A-kod. VWM

PP-Litzen 4x0.25 0,5m

Flanschbuchse
M8, 4-polig
Vorderwandmontage
mit angeschlossener Litze

[Link zum Produkt](#)**Abbildungen**

Female

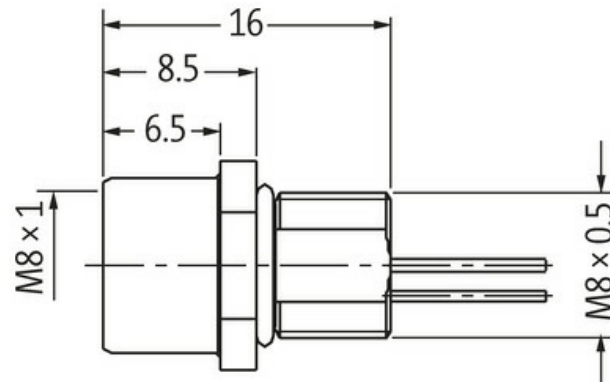
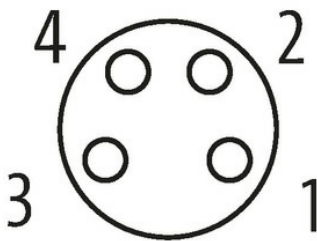


Abbildung stellvertretend

**Bauform**

Bauform 08581

Technische Daten

Betriebsspannung	max. 50 V AC/60 V DC
Bemessungsstoßspannung	1.5 kV
Betriebsstrom je Kontakt	max. 4 A
Verriegelung der Steckplätze	Schraubgewinde (M8x1 mm) empf. Anzugsdrehmoment 0.4 Nm, selbstsichernd

Die in diesem Datenblatt enthaltenen Angaben wurden mit der größtmöglichen Sorgfalt erarbeitet.
Für Richtigkeit, Vollständigkeit und Aktualität ist die Haftung auf grobes Verschulden begrenzt. Stand: 03/22

Schutzart	IP67 in gestecktem und verschraubtem Zustand (EN 60529)
-----------	---

Schutzart NEMA	3, 4, 6P (UL 50E)
----------------	-------------------

Allgemeine Daten

Temperaturbereich	-25...+85 °C
-------------------	--------------

Leitungen

Adernzahl/-querschnitt	4x 0.25 mm ²
------------------------	-------------------------

Aderisolation	PP (br, sw, bl, ws)
---------------	---------------------

Außen-Ø	1.1 mm ±5%
---------	------------

Kabelnummer	969
-------------	-----

Temperaturbereich (fest)	-40...+90 °C
--------------------------	--------------

Temperaturbereich (bewegt)	-25...+90 °C
----------------------------	--------------

Biegeradius (fest)	5x Außen-Ø
--------------------	------------

Kaufmännische Daten

EAN	4048879407670
-----	---------------

eClass	27279220
--------	----------

Ursprungsland	DE
---------------	----

Verpackungseinheit	1.000
--------------------	-------

Zolltarifnummer	85444290
-----------------	----------