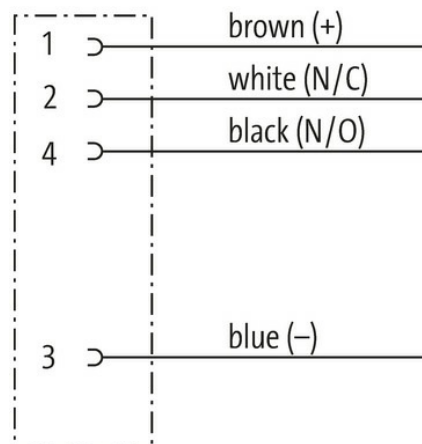
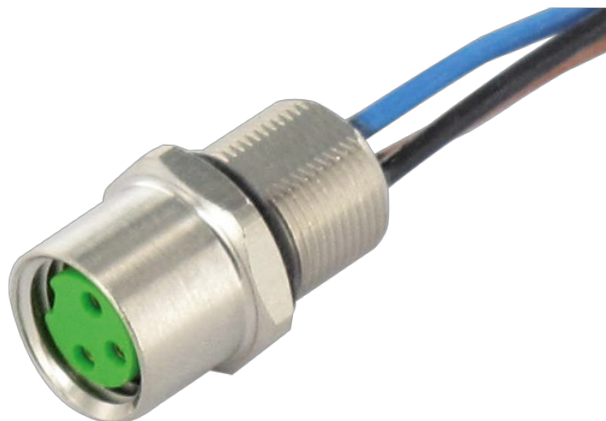


## Złącze panelowe M8 żeńskie A-cod. 4x0,25 0,5m

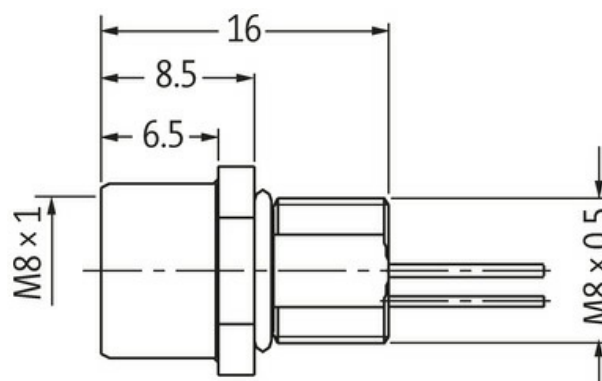
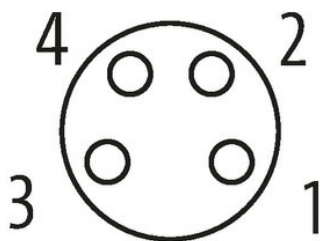
Gniazdo z kołnierzem  
M8, 4-piny  
Montaż na przednim panelu  
z podłączoną skrętką

### [Link do produktu](#)

#### Ilustracje



## Female



Ilustracja zastępcza



Typ	
Typ	08581
Dane techniczne	
Napięcie robocze	max. 50 V AC/60 V DC
Znamionowy pik napięciowy	1.5 kV
Prąd roboczy na styk	max. 4 A
Blokowanie slotów	Gwint śrubowy (M8x1 mm) zalecany moment dokręcania 0.4 Nm, samohamowny
Stopień ochrony	IP67 włożone i zamocowane (EN 60529)

Stopień ochrony NEMA 3, 4, 6P (UL 50E)

**Dane ogólne**

Zakres temperatur -25...+85 °C

**Kabli**

Ilość/przekrój żył 4x 0.25 mm<sup>2</sup>

Izolacja żyły PP (brą, cza, nie, bia)

Średnica zewnętrzna 1.1 mm ±5%

Numer kabla 969

Zakres temperatur (stały) -40...+90 °C

Zakres temperatur (ruchomy) -25...+90 °C

Promień zgięcia (stały) 5x Ø-zewn.

**Dane handlowe**

EAN 4048879407670

eClass 27279220

Jednostka pakowania 1.000

Kod taryfy celnej 85444290

Kraj pochodzenia DE