

**MOSA M12 Bu. 90° selbstanschl. Schneidklemme V2A SC**4-pol. 0,25...0,5mm<sup>2</sup>

Buchse 90°

M12, 4-polig

Schneidklemmen

Anschlussquerschnitt: 0.25...0.5 mm<sup>2</sup>

Edelstahl 1.4305 (V2A), PTFE beschichtet

Art.-Nr. 7005 - M12 Lite - (Kunststoffrändelschraube) auf Anfrage

Das Material der Gehäuse ist aus Kunststoff und hat eine gute Chemikalien- und Ölbeständigkeit.

Beim Einsatz aggressiver Medien ist die Materialbeständigkeit applikationsbezogen zu überprüfen. Nähere Details auf Anfrage.

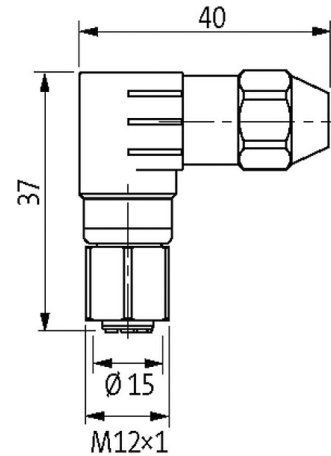
**Link zum Produkt****Abbildungen**

Abbildung stellvertretend

**Bauform**

Bauform 12681

**Technische Daten**

Betriebsspannung max. 32 V AC/DC

Bemessungsstoßspannung 0.8 kV

Betriebsstrom je Kontakt max. 4 A

Isolierstoffgruppe IEC 60664-1, category III

Anschlussquerschnitt 0.25...0.5 mm<sup>2</sup> (Einzeldrahtdurchmesser min. 0.1 mm)

Kodierung A-kodiert

Klemmbereich (Kabel-Ø) 4...5.1 mm

Aderisolation PVC, PP, TPE

Adernaußen-Ø 1.2...1.6 mm

Verriegelung der Steckplätze Schraubgewinde (M12×1 mm) empf. Anzugsdrehmoment 0.6 Nm, selbstsichernd

Schutzart IP67 in gestecktem und verschraubtem Zustand (EN 60529)

Material (Verriegelung) Edelstahl 1.4305 (V2A), PTFE beschichtet

**Allgemeine Daten**

Verschmutzungsgrad 3

Temperaturbereich -25...+85 °C

Material (Dichtung) FKM

**Kaufmännische Daten**

EAN 4048879465366

eClass	27279221
Ursprungsland	DE
Verpackungseinheit	1
Zolltarifnummer	85366990

## Skizze

## Female

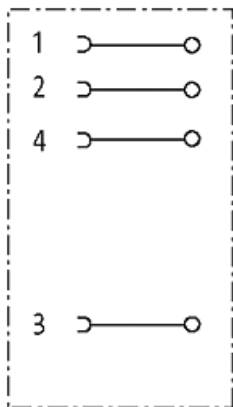
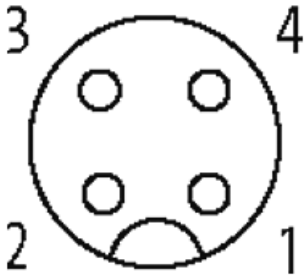


Abbildung stellvertretend