

Wtyczka MOSA M12 żeńska, kątowna, 4-polowa 0,25...0,5mm²

Żeński kątowny

M12, 4-piny

Zaciski nożowe

Przekrój portu: 0.25...0.5 mm²

Stal szlachetna 1.4305 (V2A), powlekany PTFE

Nr art. 7005 - M12 Lite - (plastikowa śruba radełkowana) na życzenie

Materiał obudowy jest wykonany z tworzywa sztucznego i posiada dobrą odporność chemiczną i na oleje.

W przypadku stosowania agresywnych mediów należy sprawdzić odporność materiałów w zależności od aplikacji.

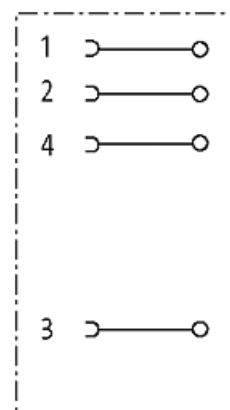
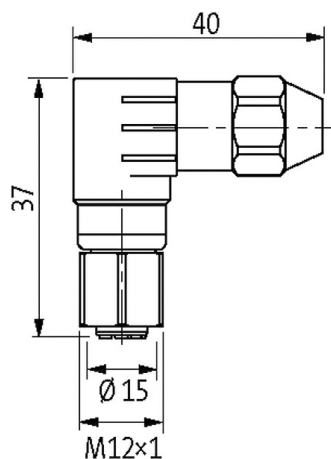
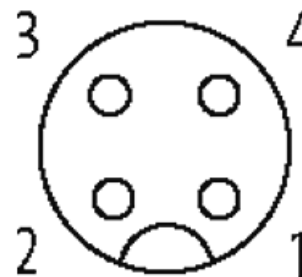
Bliższe szczegóły na życzenie.

[Link do produktu](#)

Ilustracje



Female



Ilustracja zastępcza

Typ	
Typ	12681
Dane techniczne	
Napięcie robocze	max. 32 V AC/DC
Znamionowy pik napięciowy	0.8 kV
Prąd roboczy na styk	max. 4 A
Grupa materiałów izolacyjnych	IEC 60664-1, category III
Przekrój złącza	0.25...0.5 mm ² (średnica pojedynczego drutu min. 0.1 mm)
Kodowanie	Kodowanie A

Zakres mocowania (Ø kabla)	4...5.1 mm
Izolacja żyły	PVC, PP, TPE
Średnica zewnętrzna żył	1.2...1.6 mm
Blokowanie slotów	Gwint śrubowy (M12×1 mm) zalecany moment dokręcania 0.6 Nm, samohamowny
Stopień ochrony	IP67 włożone i zamocowane (EN 60529)
Blokada materiału	Stal szlachetna 1.4305 (V2A), powlekany PTFE

Dane ogólne

Stopień zanieczyszczenia	3
Zakres temperatur	-25...+85 °C
Materiał (uszczelka)	FKM

Dane handlowe

EAN	4048879465366
eClass	27279221
Jednostka pakowania	1
Kod taryfy celnej	85366990
Kraj pochodzenia	DE