

## B10 Rahmen (ST) für 3 Module

A...C

B10  
Rahmen  
Stift  
für 3 Module

Technische Daten werden nur mit Murrelektronik Komponenten gewährleistet.

### Link zum Produkt

#### Abbildungen

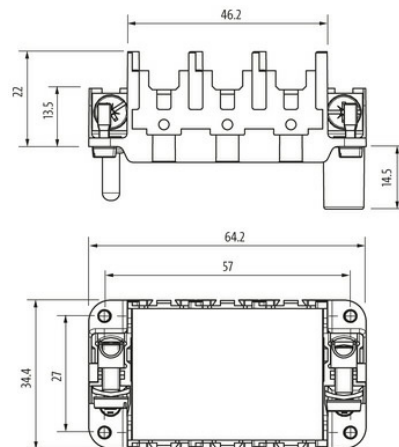
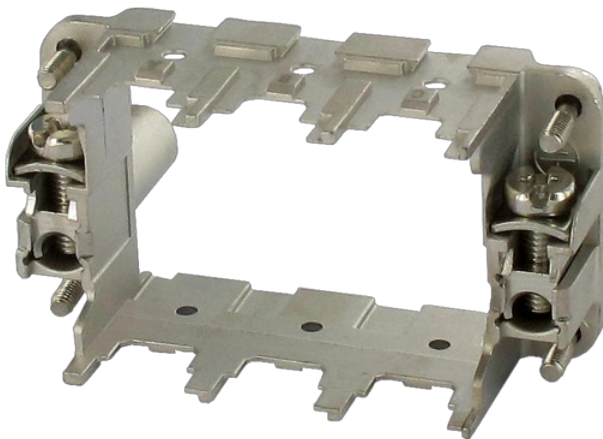


Abbildung stellvertretend

#### Technische Daten

Polzahl	2 PE
Anschlussart	Schraubklemme
Anschlussquerschnitt	1...6 mm <sup>2</sup> (AWG 18...10)
Steckzyklen (Rahmen)	min. 500
Steck- und Ziehkraft	< 60 N
Steckzyklen (Sicherheitselement)	min. 20
Haltekraft (PE contact)	250 N
Durchgangswiderstand	≤ 5 mΩ
Haltekraft (Module)	≥ 300 N (beim Stecken)/≥ 600 N (beim Ziehen)

#### Allgemeine Daten

Material (Kontakt)	Messing
Material (Kontaktoberfläche)	Ni
Temperaturbereich	-40...+125 °C
Anzahl (Modulplätze)	3
Brennbarkeitsklasse	V-0 (acc. to UL 94)
Material (Sicherheitselement)	PC GF
Baugröße	B10
Material (Rahmen)	Zink-Druckguss, vernickelt
Klimakategorie	40/125/10
Rahmentyp	Stiftseite
Abmessungen H×B×T	36.5×34.4×64.2 mm

#### Kaufmännische Daten

EAN	4048879641760
eClass	27143424

Ursprungsland	CZ
Verpackungseinheit	1.000
Zolltarifnummer	85389099