

M12 male 0° / M12 female 0° shielded

RADOX EM 104 4x0.5 shielded bk 5,0m

Męski prosty – żeński proste

M12 – M12, 4-piny

ekranowany

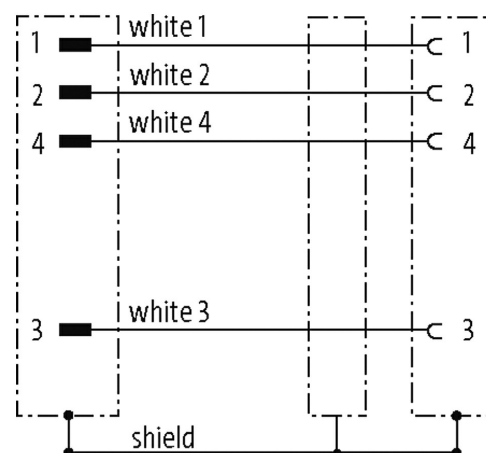
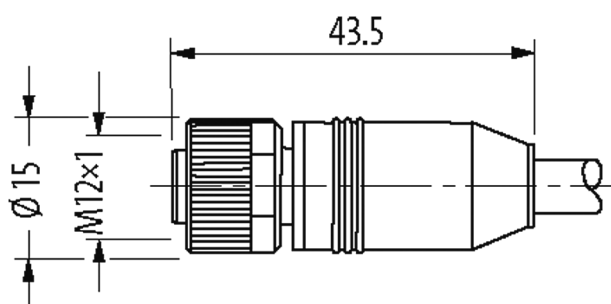
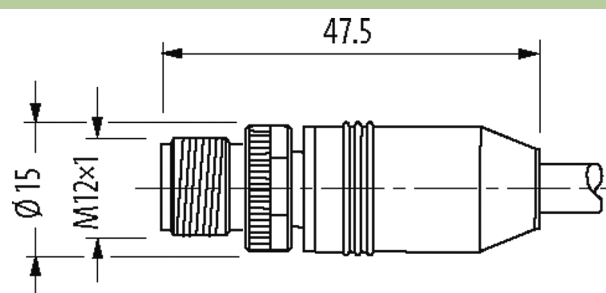
z opaską kodującą

Materiał obudowy jest wykonany z tworzywa sztucznego i posiada dobrą odporność chemiczną i na oleje.

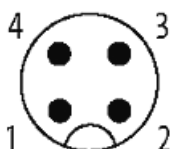
W przypadku stosowania agresywnych mediów należy sprawdzić odporność materiałów w zależności od aplikacji.

Bliższe szczegóły na życzenie.

Inne długości kabli są dostarczane na życzenie.

Link do produktu**Ilustracje**

Male



Female



Ilustracja zastępcza

Typ

Typ 40501

Dane techniczne

Napięcie robocze max. 60 V AC/DC

Znamionowy pik napięciowy	1.5 kV
Prąd roboczy na styk	max. 4 A
Liczba biegunów	4
Grupa materiałów izolacyjnych	IEC 60664-1, category I
Kodowanie	Kodowanie A
Wyświetlacz LED	nie
Blokowanie slotów	Gwint śrubowy (M12×1 mm) zalecany moment dokręcania 0.6 Nm, samohamowny
Złącze śrubowe	M12 (SW13)
Stopień ochrony	IP65 i IP67 włożone i zamocowane (EN 60529)
Materiał	PUR
Blokada materiału	Cynkowy odlew ciśnieniowy, matowy niklowany
odpowiedni do peszli (Ø wewnętrzna)	bez

Dane ogólne

Normy	DIN EN 61076-2-101 (M12)
Typ montażu	włożone, dokręcone
Stopień zanieczyszczenia	3
Zakres temperatur	-25...+85 °C, w zależności od podłączonej linii

Kabli

Identyfikacja przewodu	R13
Zatwierdzenie (przewód)	DIN EN 45545-2, CE conform
Ciężar przewodu [G/m]	67,10
Materiał (skrętka)	Przewód Cu, ocynkowany
Rezystor (rdzeń)	max. 40.1 Ω/km (20 °C)
Ø pojedynczego przewodu (rdzeń)	0.18 mm
Budowa (rdzeń)	19× 0.18 mm
Wymiary (rdzeń)	4× 0.5 mm ²
AWG	zbliżony do AWG 20
Materiał (izolacja przewodu)	Radox EI 303
Ø przewodu z izolacją	1.42 mm ±5%
Kolor/numerowanie przewodów	bia (cza num)
Sposób łączenia	4 skręcone przewody
Ekranowanie	tak
Ekranowanie (typ)	Cynowana siatka ekranu
Materiał (płaszcz)	Radox EM 104
Ø-zewn. (osłona)	5.4 mm ±5%
Kolor (osłona)	czarny
Napięcie znamionowe	600/1000 V AC
Napięcie testowe	3500 V AC
Obciążalność prądowa	zgodnie z DIN VDE 0298-4
Zakres temperatur (stały)	-50...+120 °C
Promień zgięcia (stały)	3× Ø-zewn.
Promień gięcia (w ruchu)	4× Ø-zewn.
Kolor izolacji	czarny

Dane handlowe

EAN	4048879691093
eClass	27279218
Jednostka pakowania	1
Kod taryfy celnej	85444290
Kraj pochodzenia	DE