

**M12 St. 0° A-kod. / MSUD Ventilst. A-18mm**

PVC 3x0.75 sw 4m

Bauform A (18 mm) – M12, Stecker gerade

110 V AC/DC  $\pm 10\%$ 

LED und Schutzbeschaltung

Abweichende Leitungslängen auf Anfrage lieferbar.

Das Material der Gehäuse ist aus Kunststoff und hat eine gute Chemikalien- und Ölbeständigkeit.

Beim Einsatz aggressiver Medien ist die Materialbeständigkeit applikationsbezogen zu überprüfen. Nähere Details auf Anfrage.

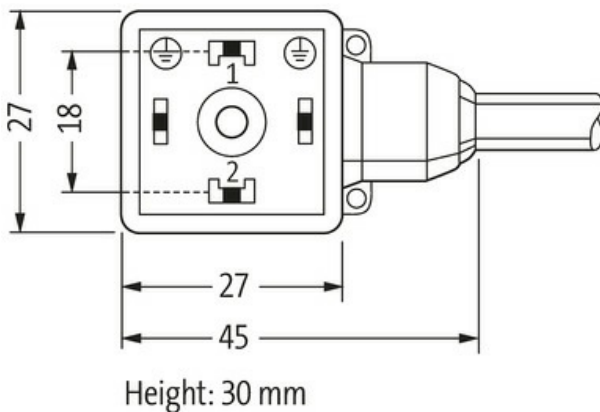
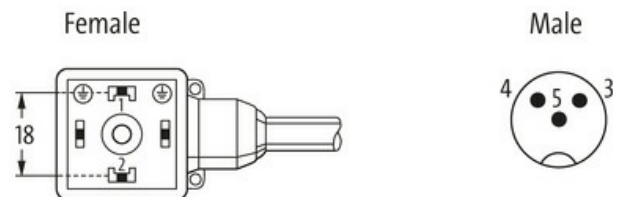
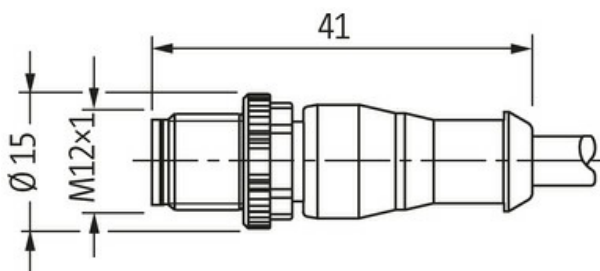
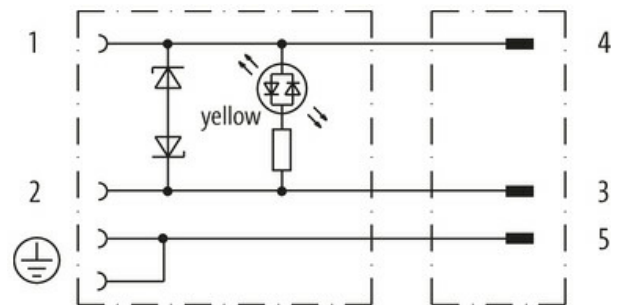
**Link zum Produkt****Abbildungen**

Abbildung stellvertretend



| Bauform                                |  |
|--|--|
| Bauform                                | 40891  |
| Technische Daten                       |  |
| Betriebsspannung                       | 110 V AC/DC $\pm 10\%$                                   |
| Bemessungsstoßspannung                 | 2.5 kV   |
| Betriebsstrom je Kontakt               | max. 4 A   |
| Isolierstoffgruppe                     | IEC 60664-1, category I                                  |
| Abschaltspitze                         | max. 250 V   |
| LED-Anzeige                            | gelb   |
| Verriegelung der Steckplätze           | M3/M12 $\times$ 1 mm (empf. Anzugsdrehmoment 0.4/0.6 Nm) |
| Verschraubung                          | M12 (SW13)   |
| Schutzart                              | IP67 in gestecktem und verschraubtem Zustand (EN 60529)  |
| Material                               | MSUD (PBT); M12 (PUR)                                    |
| Material (Verriegelung)                | Zink-Druckguss, matt vernickelt                          |
| Gehäuse                                | Kunststoff, schwarz (grau auf Anfrage)                   |
| Abfallverzögerungszeit                 | max. 20 ms   |
| Allgemeine Daten                       |  |
| Verschmutzungsgrad                     | 3  |
| Temperaturbereich                      | -25...+85 °C, abhängig von angeschlossener Leitung       |
| Leitungen                              |  |
| Adernzahl/-querschnitt                 | 3 $\times$ 0.75 mm <sup>2</sup>                          |
| Aderisolation                          | PVC (sw, num, gnge)                                      |
| Außen-Ø                                | 5.9 mm $\pm 5\%$   |
| Kabelkennung                           | 616  |
| Kabeltyp                               | 1 (PVC)  |
| Zulassung (Kabel)                      | CE conform   |
| Kabelgewicht [g/m]                     | 61,6 g   |
| Material (Leiter)                      | Cu-Litze, blank  |
| Widerstand (Leiter)                    | max. 26 $\Omega$ /km (20 °C)                             |
| Einzeldraht-Ø (Leiter)                 | 0.2 mm   |
| Aufbau (Leiter)                        | 24 $\times$ 0.2 mm (Litzenklasse 5)                      |
| Querschnitt (Leiter)                   | 3 $\times$ 0.75 mm <sup>2</sup>                          |
| AWG                                    | ähnlich AWG 18   |
| Material (Aderisolierung)              | PVC  |
| Materialeigenschaften (Aderisolierung) | FCKW-, cadmium-, silikon- und bleifrei                   |
| Shore-Härte (Aderisolierung)           | 43 $\pm 5$ D   |
| Ader-Ø inkl. Isolierung                | 1.8 mm $\pm 5\%$   |
| Adernfarbe/Nummerierung                | sw nummeriert, gnge längsgestreift                       |
| Verseilverbund                         | 3 Adern verseilt   |
| Schirmung                              | nein   |
| Material (Mantel)                      | PVC  |
| Materialeigenschaften (Mantel)         | FCKW-, cadmium-, silikon- und bleifrei                   |
| Shore-Härte (Mantel)                   | 80 $\pm 5$ A   |
| Außen-Ø (Mantel)                       | 5.9 mm $\pm 5\%$   |
| Farbe (Mantel)                         | schwarz  |
| Kabelkennzeichnung                     | siehe Rahmenliefervorschrift 7000-00000-001              |
| Mantelfarbe                            | schwarz  |
| chemische Beständigkeit                | gute Öl-, Benzin- und Chemikalienbeständigkeit           |
| Nennspannung                           | 300/500 V AC   |
| Prüfspannung                           | 3000 V AC  |
| Strombelastbarkeit                     | nach DIN VDE 0298-4                                      |
| Temperaturbereich (fest)               | -30...+70 °C   |

|                            |              |
|----------------------------|--------------|
| Temperaturbereich (fest)   | -30...+70 °C |
| Temperaturbereich (bewegt) | -5...+70 °C  |
| Temperaturbereich (bewegt) | -5...+70 °C  |
| Biegeradius (fest)         | 5x Außen-Ø   |
| Biegeradius (bewegt)       | 10x Außen-Ø  |
| Biegeradius (bewegt)       | 10x Außen-Ø  |
| Material (Mantel)          | PVC          |

**Kaufmännische Daten**

|                    |               |
|--------------------|---------------|
| EAN                | 4048879846639 |
| eClass             | 27279218      |
| Ursprungsland      | CZ            |
| Verpackungseinheit | 1.000         |
| Zolltarifnummer    | 85444290      |