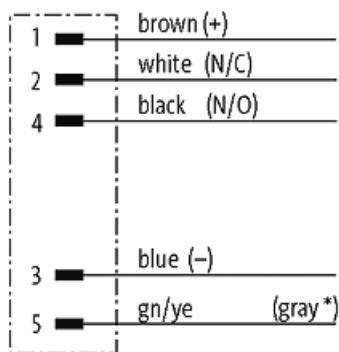
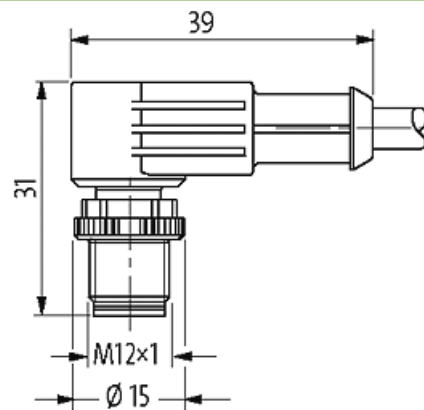
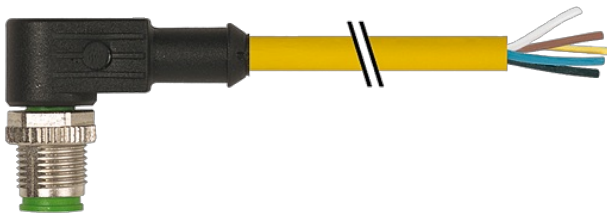


M12 male 90° with cable

TPE 5x22AWG ye UL/CSA, ITC/PLTC 10m

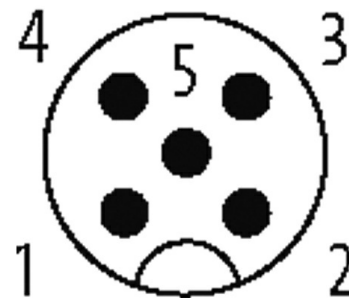
Męski 90°
M12, 5-piny
USA

Materiał obudowy jest wykonany z tworzywa sztucznego i posiada dobrą odporność chemiczną i na oleje.
W przypadku stosowania agresywnych mediów należy sprawdzić odporność materiałów w zależności od aplikacji.
Bliższe szczegóły na życzenie.
Inne długości kabli są dostarczane na życzenie.

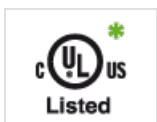
Link do produktu**Ilustracje**

(* for cable type 162)

Male



Ilustracja zastępcza



* Tylko dla produktów z dopuszczeniem
UL/CSA

Typ

Typ 12121

Dane techniczne

| | |
|-----------------------------|------------------|
| Napięcie robocze | max. 125 V AC/DC |
| Napięcie robocze (tylko UL) | max. 30 V AC/DC |

| | |
|-------------------------------------|---|
| Znamionowy pik napięciowy | 1.5 kV |
| Prąd roboczy na styk | max. 4 A |
| Grupa materiałów izolacyjnych | IEC 60664-1, category I |
| Liczba biegunów | 5 |
| Kodowanie | Kodowanie A |
| Blokowanie slotów | Gwint śrubowy (M12×1 mm) zalecany moment dokręcania 0.6 Nm, samohamowny |
| Złącze śrubowe | M12 (SW13) |
| Stopień ochrony | IP65, IP66K, IP67 włożone i zamocowane (EN 60529) |
| Blokada materiału | Cynkowy odlew ciśnieniowy, matowy niklowany |
| Materiał | PUR |
| odpowiedni do peszli (Ø wewnętrzna) | 10 mm |

Dane ogólne

| | |
|--------------------------|---|
| Normy | DIN EN 61076-2-101 (M12) |
| Typ montażu | włożone, dokręcone |
| Stopień zanieczyszczenia | 3 |
| Długość cięcia (osłona) | 20 mm |
| Zakres temperatur | -25...+85 °C, w zależności od podłączonej linii |

Kabli

| | |
|---------------------------------|--|
| Identyfikacja przewodu | U05 |
| Zatwierdzenie (przewód) | UL (AWM-Style 20626/1731), CSA; CE conform |
| Ciężar przewodu [G/m] | 59,40 |
| Materiał (skrętka) | Przewód Cu, czysty |
| Rezystor (rdzeń) | max. 46.9 Ω/km (20 °C) |
| Ø pojedynczego przewodu (rdzeń) | 0.16 mm |
| Budowa (rdzeń) | 19× 0.16 mm (przewód klasy 5) |
| Wymiary (rdzeń) | 1× 5× AWG22/19 (0.382) |
| Materiał (izolacja przewodu) | semi-rigid PVC |
| Ø przewodu z izolacją | 1.27m ±5% |
| Kolor/numerowanie przewodów | brą, cza, nie, bia, zie-żół podłużne pasy |
| Sposób łączenia | 5 przewodów skręconych wokół centralnego wypełnienia |
| Materiał (płaszcz) | TPE |
| Ø-zewn. (osłona) | 5.7 mm ±5% |
| Kolor (osłona) | żółty |
| odporność na chemikalia | dobra odporność na oleje, benzynę i chemikalia |
| Odporność termiczna | odporny na rozprzestrzenianie się płomienia |
| Napięcie znamionowe | 300 V AC |
| Napięcie testowe | 2000 V AC |
| Obciążalność prądowa | dla DIN VDE 0298-4 |
| Zakres temperatur (stały) | -40...+105 °C |
| Zakres temperatur (ruchomy) | -20...+90 °C |
| Promień zgięcia (stały) | 5× Ø-zewn. |
| Promień gięcia (w ruchu) | 10× Ø-zewn. |
| Liczba cykli gięcia (C-track) | max. 10 Mio. (25 °C) |
| Skręcanie | ±180°/m |
| Kolor izolacji | żółty |

Dane handlowe

| | |
|---------------------|---------------|
| EAN | 4048879750202 |
| eClass | 27279218 |
| Jednostka pakowania | 1 |
| Kod taryfy celnej | 85444290 |
| Kraj pochodzenia | DE |