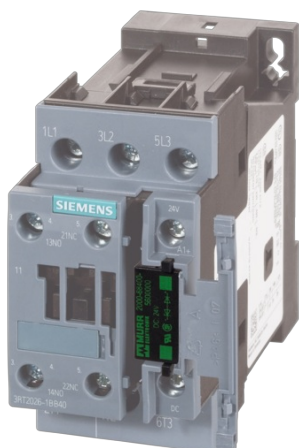


NG0-RC-110-S

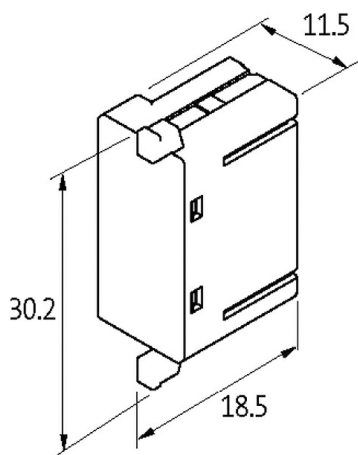
110 V AC/DC

RC

Inne obwody i napięcia na życzenie.

[Link do produktu](#)**Ilustracje**

RC



Ilustracja zastępcza

**Dane techniczne**

Napięcie wejściowe	48...150 V AC/DC
Materiał	Tworzywo sztuczne, trudnopalne (UL 94)
Współczynnik tłumienia	ok. 1.5× UN
Przewody połączeniowe	Zestyk wtykowy

Dane ogólne

Zakres temperatur	-20...+70 °C
Wymiary (wys. × szer. × gł.)	18.5×30.2×11.5 mm

Pasujące łączniki

Informacje zawarte w niniejszej karcie charakterystyki zostały opracowane z największą starannością. Odpowiedzialność co do poprawności, kompletności i aktualności jest ograniczona do rażącego przewinienia. Stan: 03/22

3 RT 20.25/26/27/28

Dane handlowe	
EAN	4048879010771
eClass	27371013
Jednostka pakowania	1.000
Kod taryfy celnej	85363010
Kraj pochodzenia	CZ