

**M12 Bu. 0° / M12 Bu. 0° D-kod. geschirmt**

PUR 1x4xAWG22 geschirmt gn UL/CSA 5m

Ethernet CAT5e

Beim Einsatz aggressiver Medien ist die Materialbeständigkeit applikationsbezogen zu überprüfen. Nähere Details auf Anfrage.

Buchse gerade – Buchse gerade

M12 – M12, 4-polig

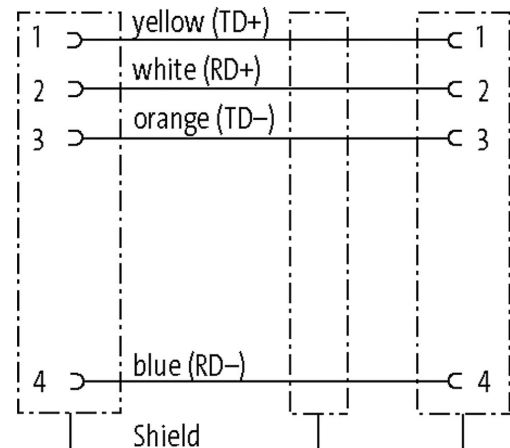
D-kodiert

geschirmt

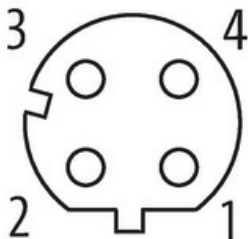
Übertragungseigenschaften bei Channel Übertragung bis 100 m  
mit Kabeltülle

Abweichende Leitungslängen auf Anfrage lieferbar.

Das Material der Gehäuse ist aus Kunststoff und hat eine gute Chemikalien- und Ölbeständigkeit.

**Link zum Produkt****Abbildungen**

Female



Female

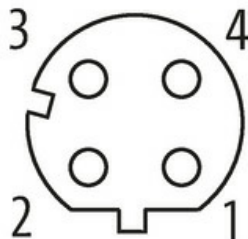
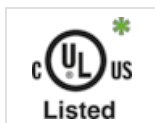
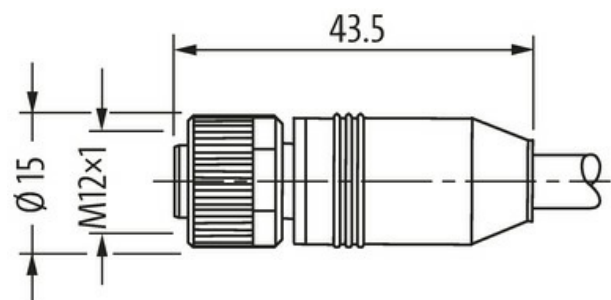


Abbildung stellvertretend



\* nur für Produkte mit UL/CSA-zugelassener Leitung

| Bauform                              |   |
|--------------------------------------|---|
| Bauform                              | 44601   |
| Technische Daten                     |   |
| Betriebsspannung                     | max. 60 V DC  |
| Bemessungsstoßspannung               | 1.5 kV  |
| Betriebsstrom je Kontakt             | max. 4 A  |
| Übertragungsparameter                | CAT5e, Class D (ISO/IEC 11801:2002), (EN 50173-1)                             |
| Übertragungsrate                     | bis 100 Mbit/s full duplex  |
| Isolierstoffgruppe                   | IEC 60664-1, category I   |
| Kodierung                            | D-kodiert   |
| Verriegelung der Steckplätze         | Schraubgewinde (M12×1 mm) empf. Anzugsdrehmoment 0.6 Nm, selbstsichernd       |
| Verschraubung                        | M12 (SW13)  |
| Schutzart                            | IP65, IP66K, IP67 in gestecktem und verschraubtem Zustand (EN 60529)          |
| Material                             | PUR   |
| Material (Verriegelung)              | Zink-Druckguss, matt vernickelt   |
| passend für Wellenschlauch (Innen-Ø) | ohne  |
| Allgemeine Daten                     |   |
| Normen                               | DIN EN 61076-2-101 (M12)  |
| Befestigungsart                      | gesteckt, verschraubt   |
| Verschmutzungsgrad                   | 3   |
| Temperaturbereich                    | -25...+85 °C, abhängig von angeschlossener Leitung                            |
| Leitungen                            |   |
| Kabelkennung                         | 794   |
| Zulassung (Kabel)                    | cURus (AWM-Style 20549/10578), CE-conform                                     |
| Kabelgewicht [g/m]                   | 75,87 g   |
| Material (Leiter)                    | Cu-Litze, blank   |
| Widerstand (Leiter)                  | max. 55 Ω/km (20 °C)  |
| Aufbau (Leiter)                      | 7 × 0.254 mm  |
| Querschnitt (Leiter)                 | 1 × 4 × AWG22/7   |
| AWG                                  | ähnlich AWG 22  |
| Material (Aderisolierung)            | PE  |
| Ader-Ø inkl. Isolierung              | 1.55 mm ±5%   |
| Adernfarbe/Nummerierung              | ws, ge, bl, or  |
| Verseilverbund                       | Sternvierer, 4 Adern über zentralen Füller verseilt                           |
| Schirmung                            | ja  |
| Schirmung (Art)                      | Kupfergeflecht  |
| optische Schirmbedeckung             | min. 85%  |
| Material (Mantel)                    | PUR   |
| Außen-Ø (Mantel)                     | 6.7 mm ±5%  |
| Farbe (Mantel)                       | grün  |
| chemische Beständigkeit              | Ölbeständigkeit nach IEC 60811-2-1, ASTM IRM 901, ICEA S-82-552 Std.          |
| thermische Beständigkeit             | flammwidrig nach UL 1581 Section 1090, Section 1100 (FT2), IEC 60332-1-2 Std. |
| Nennspannung                         | 300 V   |
| Temperaturbereich (fest)             | -40...+80 °C  |
| Temperaturbereich (bewegt)           | -30...+70 °C  |
| Biegeradius (fest)                   | 6 × Außen-Ø   |
| Biegeradius (bewegt)                 | 12 × Außen-Ø  |
| Kaufmännische Daten                  |   |
| EAN                                  | 4048879815260   |

Die in diesem Datenblatt enthaltenen Angaben wurden mit der größtmöglichen Sorgfalt erarbeitet.  
Für Richtigkeit, Vollständigkeit und Aktualität ist die Haftung auf grobes Verschulden begrenzt. Stand: 03/22

|                    |          |
|--------------------|----------|
| eClass             | 27061801 |
| Ursprungsland      | DE       |
| Verpackungseinheit | 1.000    |
| Zolltarifnummer    | 85444290 |