

**M12 male 90° / MSUD valve form C 8,0mm**

PVC-JZ 3x0,75 grey 0,3m

Typ C (8 mm) – M12, męski 90°

24 V AC  $\pm 20\%$  / DC  $\pm 25\%$ 

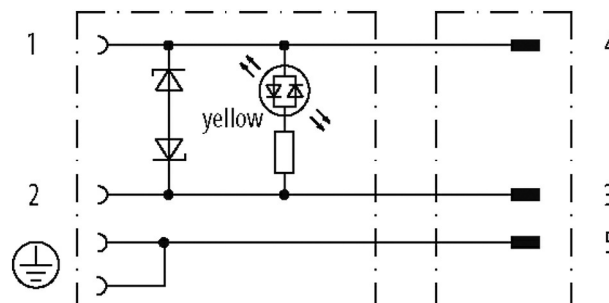
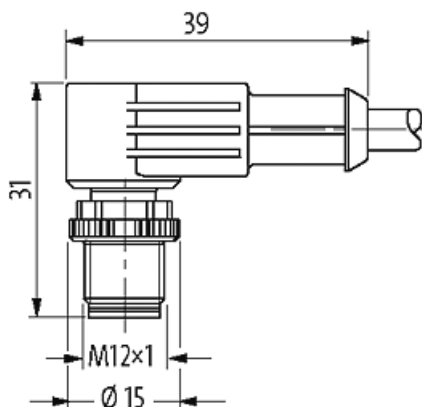
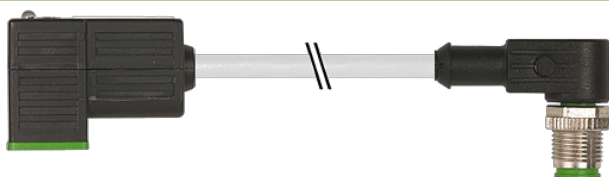
Dioda LED i obwód zabezpieczający

Inne długości kabli są dostarczane na życzenie.

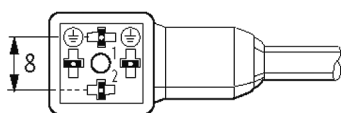
Materiał obudowy jest wykonany z tworzywa sztucznego i posiada dobrą odporność chemiczną i na oleje.

W przypadku stosowania agresywnych mediów należy sprawdzić odporność materiałów w zależności od aplikacji.

Bliższe szczegóły na życzenie.

**Link do produktu****Ilustracje**

Female



Male



Ilustracja zastępcza

**Typ**

Typ

41101

| Dane techniczne                                  |   |
|--|---|
| Napięcie robocze                                 | 24 V AC $\pm 20\%$ / DC $\pm 25\%$              |
| Znamionowy pik napięciowy                        | 0.8 kV  |
| Prąd roboczy na styk                             | max. 4 A  |
| Grupa materiałów izolacyjnych                    | IEC 60664-1, category I                         |
| Pobór prądu                                      | ok. 12 mA                                       |
| Wartość szczytowa odłączenia                     | max. 55 V                                       |
| Czas opóźnienia opadania                         | max. 20 ms                                      |
| Wyświetlacz LED                                  | żółty   |
| Blokowanie slotów                                | M2.5/M12 (zalecany moment dokręcający 0.4 Nm)   |
| Złącze śrubowe                                   | M12 (SW13)                                      |
| Stopień ochrony                                  | IP67 włożone i zamocowane (EN 60529)            |
| Blokada materiału                                | Cynkowy odlew ciśnieniowy, matowy niklowany     |
| Materiał   | MSUD (PBT); M12 (PUR)                           |
| odpowiedni do peszli ( $\varnothing$ wewnętrzna) | 10 mm   |
| Obudowa  | Tworzywo sztuczne, czarne (szare na zamówienie) |
| Dane ogólne                                      |   |
| Stopień zanieczyszczenia                         | 3   |
| Zakres temperatur                                | -25...+85 °C, w zależności od podłączonej linii |
| Kabli  |   |
| Ilość/przekrój żył                               | 3x 0.75 mm <sup>2</sup>                         |
| Izolacja żyły                                    | PVC (cza, num, zie-żół)                         |
| Materiał (płaszcz)                               | PVC   |
| Średnica zewnętrzna                              | 5.9 mm $\pm 5\%$                                |
| Promień gięcia (w ruchu)                         | 10x $\varnothing$ -zewn.                        |
| Zakres temperatur (stały)                        | -30...+70 °C                                    |
| Zakres temperatur (ruchomy)                      | -5...+70 °C                                     |
| Identyfikacja przewodu                           | 216   |
| Rodzaj przewodu                                  | 1 (PVC)   |
| Zatwierdzenie (przewód)                          | CE conform                                      |
| Ciężar przewodu [G/m]                            | 63,80   |
| Materiał (skrętka)                               | Przewód Cu, czysty                              |
| Rezystor (rdzeń)                                 | max. 26 $\Omega$ /km (20 °C)                    |
| $\varnothing$ pojedynczego przewodu (rdzeń)      | 0.2 mm  |
| Budowa (rdzeń)                                   | 24x 0.2 mm (przewód klasy 5)                    |
| Wymiary (rdzeń)                                  | 3x 0.75 mm <sup>2</sup>                         |
| AWG  | zbliżony do AWG 18                              |
| Materiał (izolacja przewodu)                     | PVC   |
| Właściwości materiału (izolacja przewodu)        | bez CFC, kadmu, silikonu i ołowiu               |
| Twardość krawędzi (izolacja przewodu)            | 43 $\pm 5$ D                                    |
| $\varnothing$ przewodu z izolacją                | 1.8 mm $\pm 5\%$                                |
| Kolor/numerowanie przewodów                      | cza numerowane, zie-żół                         |
| Sposób łączenia                                  | 3 przewody skręcone                             |
| Ekranowanie                                      | nie   |
| Materiał (płaszcz)                               | PVC   |
| Właściwości materiału (osłona)                   | bez CFC, kadmu, silikonu i ołowiu               |
| Twardość krawędzi (osłona)                       | 80 $\pm 5$ A                                    |
| $\varnothing$ -zewn. (osłona)                    | 5.9 mm $\pm 5\%$                                |
| Kolor (osłona)                                   | szary   |
| odporność na chemikalia                          | dobra odporność na oleje, benzynę i chemikalia  |
| Napięcie znamionowe                              | 300/500 V AC                                    |

|                             |                    |
|-----------------------------|--------------------|
| Napięcie testowe            | 3000 V AC          |
| Obciążalność prądowa        | dla DIN VDE 0298-4 |
| Zakres temperatur (stały)   | -30...+70 °C       |
| Zakres temperatur (ruchomy) | -5...+70 °C        |
| Promień zgięcia (stały)     | 5× Ø-zewn.         |
| Promień gięcia (w ruchu)    | 10× Ø-zewn.        |
| Kolor izolacji              | szary              |

**Dane handlowe**

|                     |               |
|---------------------|---------------|
| EAN                 | 4048879145107 |
| eClass              | 27279218      |
| Jednostka pakowania | 1             |
| Kod taryfy celnej   | 85444290      |
| Kraj pochodzenia    | CZ            |