

MASI20 E/A Modul K3

4 digitale Eingänge, 4 digitale, passive sichere Ausgänge

Digitale Ein-/Ausgänge

DI4 - 0.15 A DO4 - 2 A (K3)

Sichere Ausgänge (Safety)

passiv sicher

über Sicherheitsrelais abschaltbare Ausgangsgruppen bis PLd (EN ISO 13849-1)

Standard-Slave

Schutzart IP20

Aktuelle Handbücher erhalten Sie per download unter <http://shop.murrelektronik.com>

Link zum Produkt

Abbildungen

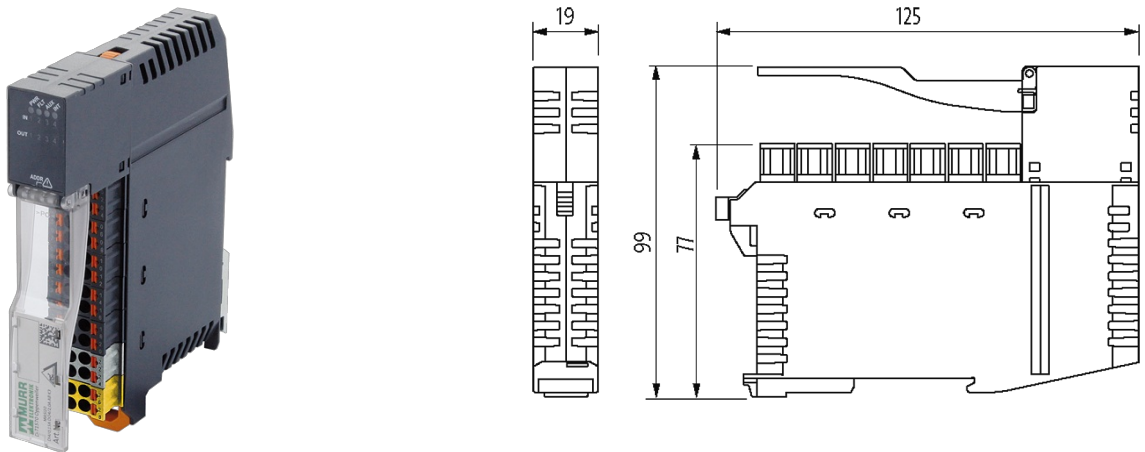


Abbildung stellvertretend



Technische Daten

Busspannung (AS-Interface)	26.5...31.6 V DC
Summenstrom (AS-Interface)	max. 190 mA
Adressierung	über eingebaute Adressierbuchse oder Master
Adressbereich	1...31 über Adressierbuchse
Profil (IO/ID/ID2 Code)	S-7.0.E

Allgemeine Daten

Schutzart	IP20
Anschlussart	Push-In Federkraftklemmen, 0.2...2.5 mm ² (0.25...1.5 mm ²)
Befestigungsart	schnappbar auf Tragschiene (EN 60715)
Temperaturbereich	-25...+70 °C (Lagertemperatur -25...+85 °C)
Abmessungen HxBxT	125x19x99 mm

Ausgang

Versorgungsspannung	24 V DC (20...30 V DC) EN 61131-2 durch zusätzliche Einspeisung, sicher getrennt von der Eingangsversorgung
Schaltstrom je Ausgang	max. 2 A (max. 60 °C), kurzschluss- und überlastfest
Summenstrom	max. 4 A
Abschaltzeit bei Kurzschluss	ca. 20 ms

Eingang

Versorgungsspannung	wahlweise (umschaltbar) aus AS-Interface oder aus 24 V DC (EN 61131-2) durch zusätzliche Einspeisung
Sensorversorgung US	max. 150 mA extern oder aus AS-Interface (kurzschluss- und überlastfest)
Typ	für 3-Draht Sensoren oder mechanische Schalter, PNP
Eingangsstrom	max. 5.6 mA

Diagnose

Kommunikationsstatus	per LED
Diagnose per LED	pro Modul
Überwachung - keine Spannung	ja

Kaufmännische Daten

EAN	4048879705257
eClass	27242604
Ursprungsland	SG
Verpackungseinheit	1
Zolltarifnummer	85176200