

Moduł MASI20 DI4/0,15A DO4/2,0A K3

Wejścia/wyjścia cyfrowe

DI4 - 0.15 A DO4 - 2 A (K3)

Bezpieczne wyjścia (zabezpieczenie)

pasywny zabezpieczony

Grupy wyjść do PLd (EN ISO 13849-1) wyłączane przez przekaźnik bezpieczeństwa

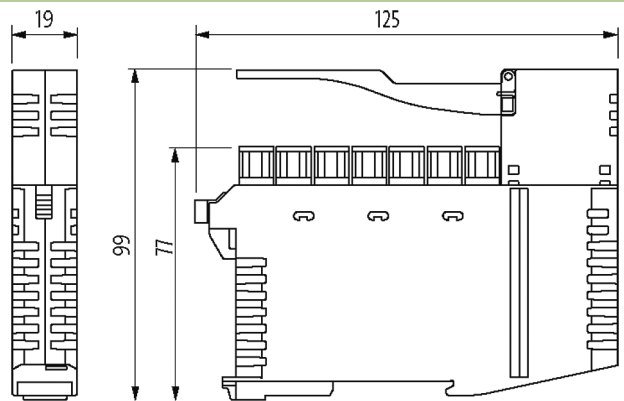
Standard-Slave

Stopień ochrony IP20

Aktualne podręczniki można pobrać ze strony www.murrelektronik.com

Link do produktu

Ilustracje



Ilustracja zastępcza



Dane techniczne

Napięcie szyny (interfejs AS)	26.5...31.6 V DC
Prąd całkowity (interfejs AS)	max. 190 mA
Adresowanie	przez zintegrowane gniazdo do adresowania lub Mastera
Zakres adresów	1...31 przez gniazdo do adresowania
Profil (kod IO/ID/ID2)	S-7.0.E

Dane ogólne

Stopień ochrony	IP20
Typ połączenia	Zacisk sprężynowy typu push-in, 0.2...2.5 mm ² (0.25...1.5 mm ²)
Typ montażu	Zatrask na szynie DIN (EN 60715)
Zakres temperatur	-25...+70 °C (temp. składowania -25...+85 °C)
Wymiary (wys. × szer. × gł.)	125×19×99 mm

Wyjście

Napięcie zasilania	24 V DC (20...30 V DC) EN 61131-2 przez dodatkowe zasilanie, bezpiecznie izolowane od zasilania wejściowego
Prąd przełączania na wyjście	max. 2 A (max. 60 °C), odporne na zwarcie i przeciążenie
Prąd całkowity	max. 4 A
Czas wyłączenia w razie zwarcia	ok. 20 ms

Wejście

Napięcie zasilania	opcja (do wyboru) z interfejsu AS lub z 24 V DC (EN 61131-2) przez dodatkowe zasilanie
--------------------	--

Informacje zawarte w niniejszej karcie charakterystyki zostały opracowane z największą starannością. Odpowiedzialność co do poprawności, kompletności i aktualności jest ograniczona do rażącego przewinienia. Stan: 03/22

Zasilanie czujnika US	max. 150 mA zewnętrzny lub z interfejsu AS (odporne na zwarcie i przeciążenie)
-----------------------	--

Typ	dla czujników 3-przewodowych lub przelączników mechanicznych, PNP
-----	---

Prąd wejściowe	max. 5.6 mA
----------------	-------------

Diagnostyka

Stan komunikacyjny	przez LED
--------------------	-----------

Diagnostyka przez LED	na moduł
-----------------------	----------

Monitorowanie - bez napięcia	tak
------------------------------	-----

Dane handlowe

EAN	4048879705257
-----	---------------

eClass	27242604
--------	----------

Jednostka pakowania	1
---------------------	---

Kod taryfy celnej	85176200
-------------------	----------

Kraj pochodzenia	SG
------------------	----