

**RJ45, 0° / RJ45, 45° RIGHT, ETHERNET**

PUR 2x2xAWG22 shielded gn 1.5

Ethernet CAT5

Męski prosty – męski 45° prawy

RJ45 – RJ45, 4-piny

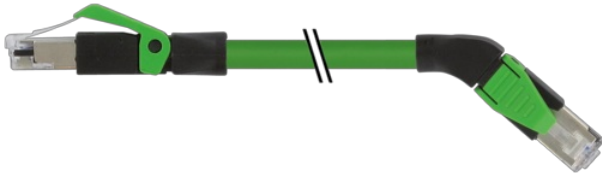
ekranowany

Inne długości kabli są dostarczane na życzenie.

Materiał obudowy jest wykonany z tworzywa sztucznego i posiada dobrą odporność chemiczną i na oleje.

W przypadku stosowania agresywnych mediów należy sprawdzić odporność materiałów w zależności od aplikacji.

Bliższe szczegóły na życzenie.

[Link do produktu](#)**Ilustracje**

Male

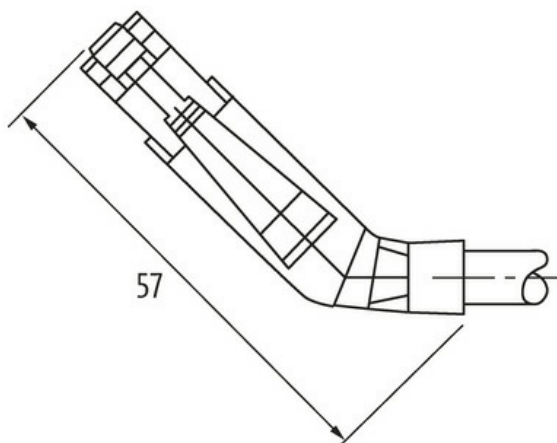
6 321



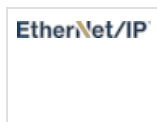
Male

6 321





Ilustracja zastępcza



\* Tylko dla produktów z dopuszczeniem UL/CSA

| Typ                                 |  |
|-------------------------------------|--|
| Typ                                 | 74381  |
| Dane techniczne                     |  |
| Napięcie robocze                    | max. 60 V DC                                     |
| Napięcie robocze (tylko UL)         | max. 30 V DC                                     |
| Znamionowy pik napięciowy           | 1.0 kV   |
| Prąd roboczy na styk                | max. 1.5 A (20 °C)                               |
| Parametry transmisji                | CAT5, Class D (ISO/IEC 11801:2002), (EN 50173-1) |
| Szybkość transmisji                 | do 100 Mbit/s full duplex                        |
| Grupa materiałów izolacyjnych       | IEC 60664-1, category I                          |
| Wyświetlacz LED                     | nie  |
| Blokowanie slotów                   | Blokada zatrzaskowa                              |
| Stopień ochrony                     | IP20 włożone i zamocowane (EN 60529)             |
| Materiał                            | PUR  |
| Blokada materiału                   | PA   |
| odpowiedni do peszli (Ø wewnętrzna) | bez  |
| Dane ogólne                         |  |
| Typ montażu                         | włożone  |
| Stopień zanieczyszczenia            | 3  |
| Zakres temperatur                   | -25...+85 °C, w zależności od podłączonej linii  |
| Kabli                               |  |
| Identyfikacja przewodu              | 794  |
| Ciężar przewodu [G/m]               | 75,87 g  |
| Materiał (skrętka)                  | Przewód Cu, czysty                               |
| Rezystor (rdzeń)                    | max. 55 Ω/km (20 °C)                             |
| Budowa (rdzeń)                      | 7 × 0.254 mm                                     |
| Wymiary (rdzeń)                     | 1 × 4 × AWG22/7                                  |
| AWG                                 | zbliżony do AWG 22                               |

|                              |   |
|------------------------------|---|
| Materiał (izolacja przewodu) | PE  |
| Ø przewodu z izolacją        | 1.55 mm ±5%   |
| Kolor/numerowanie przewodów  | bia, żół, nie, pom  |
| Ekranowanie                  | tak   |
|                              | min. 85%  |
| Materiał (płaszcz)           | PUR   |
| Ø-zewn. (osłona)             | 6.7 mm ±5%  |
| Kolor (osłona)               | zielony   |
| Odporność termiczna          | trudno zapalne wg UL 1581 sekcja 1090, sekcja 1100 (FT2), IEC 60332-1-2 godz. |
| Napięcie znamionowe          | 300 V   |
| Zakres temperatur (stały)    | -40...+80 °C  |
| Zakres temperatur (ruchomy)  | -30...+70 °C  |
| Promień zgięcia (stały)      | 6× Ø-zewn.  |
| Promień gięcia (w ruchu)     | 12× Ø-zewn.   |

**Dane handlowe**

|                     |               |
|---------------------|---------------|
| EAN                 | 4048879904476 |
| eClass              | 27061801      |
| Jednostka pakowania | 1.000         |
| Kod taryfy celnej   | 85444210      |
| Kraj pochodzenia    | DE            |