

Konektor 7/8" męski, kątowy - 7/8" żeński, kątowy

PUR-JBZ 5x1,5 szary 1,5m

Męski 90° – żeński 90°

7/8" – 7/8", 5-piny

Kabel elektroenergetyczny

Inne długości kabli są dostarczane na życzenie.

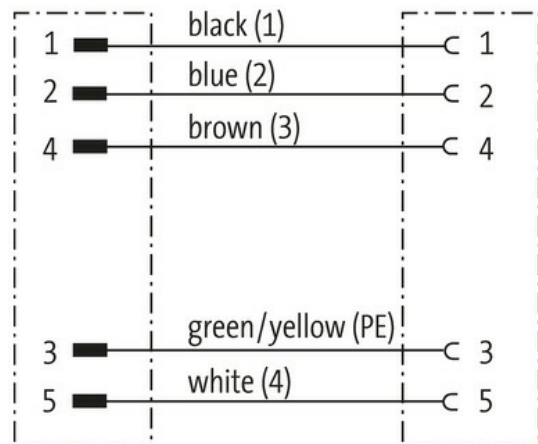
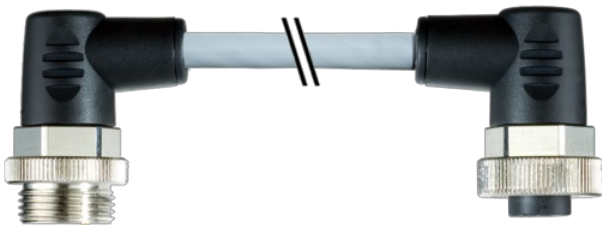
Materiał obudowy jest wykonany z tworzywa sztucznego i posiada dobrą odporność chemiczną i na oleje.

W przypadku stosowania agresywnych mediów należy sprawdzić odporność materiałów w zależności od aplikacji.

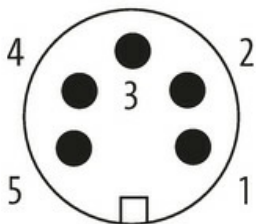
Bliższe szczegóły na życzenie.

[Link do produktu](#)

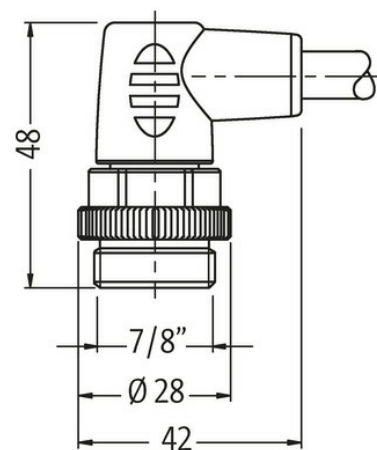
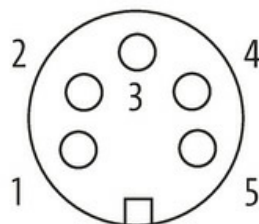
Ilustracje

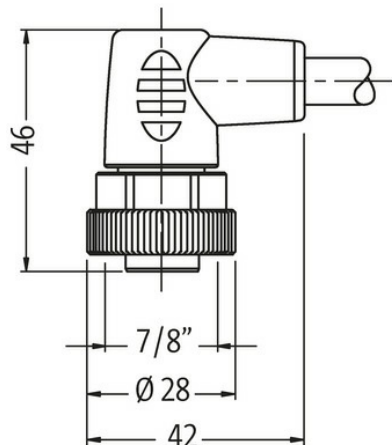


Male



Female





Ilustracja zastępcza

**Typ**

Typ 50051

Dane techniczne

| | |
|---------------------------|--|
| Napięcie robocze | max. 230/400 V AC/DC |
| Znamionowy pik napięciowy | 3.0 kV |
| Prąd roboczy na styk | max. 12 A |
| Blokowanie slotów | Gwint śrubowy 7/8" (zalecany moment dokręcania 1.5 Nm) samohamowny |
| Stopień ochrony | IP67 włożone i zamocowane (EN 60529) |

Dane ogólne

Zakres temperatur -25...+85 °C, w zależności od podłączonej linii

Kabli

| | |
|---|---|
| Identyfikacja przewodu | 961 |
| Rodzaj przewodu | 3 (PUR) |
| Ciężar przewodu [G/m] | 129,8 g |
| Materiał (skrętka) | Przewód Cu, czysty |
| Rezystor (rdzeń) | max. 13.3 Ω/km (20 °C) |
| Ø pojedynczego przewodu (rdzeń) | 0.15 mm |
| Budowa (rdzeń) | 84 × 0.15 mm (przewód klasy 6) |
| Wymiary (rdzeń) | 5 × 1.5 mm ² |
| AWG | zbliżony do AWG 16 |
| Materiał (izolacja przewodu) | PP |
| Właściwości materiału (izolacja przewodu) | bez CFC, halogenu, kadmu, silikonu i ołowiu |
| Twardość krawędzi (izolacja przewodu) | 60 ±5 D |
| Ø przewodu z izolacją | 2.3 mm ±5% |
| Kolor/numerowanie przewodów | nie, cza, bia, brą, num; zie-żół podłużne pasy |
| Sposób łączenia | 5 przewodów skręconych wokół centralnego wypełnienia |
| Ekranowanie | nie |
| Materiał (płaszcz) | PUR |
| Właściwości materiału (osłona) | bez CFC, halogenu, kadmu, silikonu i ołowiu, matowy, małe przyleganie, łatwość pracy maszyny, odporny na ścieranie, hydrolizę i iskry spawalnicze |
| Twardość krawędzi (osłona) | 90 ±5 A |
| Ø-zewn. (osłona) | 8.0 mm ±5% |

| | |
|-------------------------------|---|
| Kolor (osłona) | szary |
| odporność na chemikalia | dobra odporność na oleje, benzynę i chemikalia (EN 60811-404) |
| Napięcie znamionowe | 1000 V AC |
| Napięcie testowe | 10.0 kV |
| Obciążalność prądowa | dla DIN VDE 0298-4 |
| Zakres temperatur (ruchomy) | -25...+80 °C, (+90 °C przy max. 10 000 godzinach pracy) |
| Promień gięcia (stały) | 7.5× Ø-zewn. |
| Promień gięcia (w ruchu) | 10× Ø-zewn. |
| Liczba cykli gięcia (C-track) | max. 5 Mio. (25 °C) |
| Prędkość ruchu (C-track) | max. 3.3 m/s |
| Przyspieszenie (C-track) | max. 5 m/s ² |
| Skręcanie | ±180°/m |
| Liczba cykli skręcania | max. 2 Mio. (25 °C) |
| Prędkość skrętu | 35 cykli/min |

Dane handlowe

| | |
|---------------------|---------------|
| EAN | 4048879138260 |
| eClass | 27279218 |
| Jednostka pakowania | 1.000 |
| Kod taryfy celnej | 85444290 |
| Kraj pochodzenia | CZ |