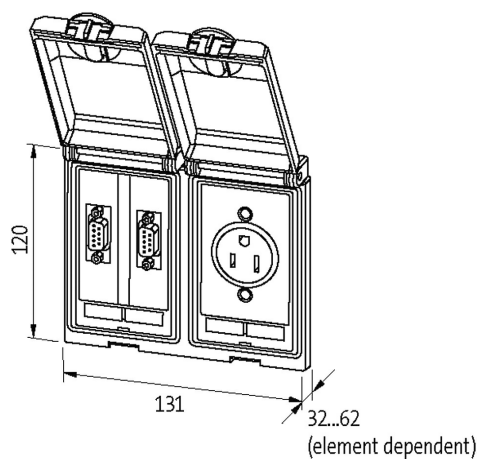


MSDD set contains:

4000-68223-0000000 (Frame double mn IP65 transpa.)

[Link do produktu](#)

Ilustracje



Ilustracja zastępcza

Ramka	
nadaje się do zabudowy z grubością ścianki	1...5 mm
Stopień ochrony	IP65
Zakres temperatur	-10...+60 °C (temp. składowania -25...+60 °C)
Obudowa	Ramka: odlew ciśnieniowy cynkowy rektyfikowany, z wykończoną powierzchnią, pokrywa: Tworzywo PC przezroczyste
RJ45	
Prąd roboczy (UL Rating)	max. 175 mA
Blokowanie slotów	Snap In
Podłączenie przednie	RJ45
Podłączenie tylne	RJ45
Napięcie robocze (UL Rating)	max. 30 V AC/42.4 V DC
Specification	CAT5e, Class D, 100 MHz, (EN 50173-1)
SUB-D9	
Podłączenie tylne	SUB-D (męski)
Prąd roboczy (UL Rating)	max. 175 mA
Podłączenie przednie	SUB-D (żeński)
Blokowanie slotów	UNC 4...40 palcowe
Napięcie robocze (UL Rating)	max. 30 V AC/42.4 V DC
Prąd roboczy	3 A
Liczba biegunów	9-piny
Napięcie robocze	48 V AC/DC
Płyta ekranująca	
Moment obrotowy	0.9 Nm ±0.1
Typ połączenia	Otwór gwintowany M4
SUB-D25	
Blokowanie slotów	UNC 4...40 palcowe
Prąd roboczy	3 A
Podłączenie tylne	SUB-D (końcówka lutowana)
Podłączenie przednie	SUB-D (żeński)
Napięcie robocze	48 V AC/DC
Prąd roboczy (UL Rating)	max. 175 mA
Napięcie robocze (UL Rating)	max. 30 V AC/42.4 V DC
Liczba biegunów	25-piny
Dane handlowe	
EAN	4048879032551
eClass	27189217
Jednostka pakowania	1.000
Kod taryfy celnej	85366990
Kraj pochodzenia	CZ