

## MST Einphasen Steuer- und Trenntransformator

P: 800VA IN: 208...550VAC OUT: 2x115VAC

Einphasen- Steuer- und Trenntransformator  
800 VA  
Isolationsklasse T 40/B  
Andere Spannungen auf Anfrage.

### [Link zum Produkt](#)

#### Abbildungen

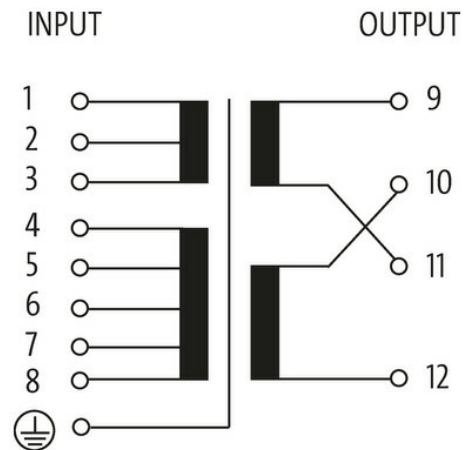


Abbildung stellvertretend



#### Allgemeine Daten

Normen	EN 61558-1, EN 61558-2-4, EN 62041 category 0
Befestigungsart	Schlüssellochbefestigung
Temperaturbereich	-20...+40 °C (Lagertemperatur -20...+80 °C)
Prüf-Isolationsspannung	4 kV (prim./sec.)
Bohrung Ø	7×11 mm
Befestigungsmaße a×b×c	134×122×7 mm

Die in diesem Datenblatt enthaltenen Angaben wurden mit der größtmöglichen Sorgfalt erarbeitet.  
Für Richtigkeit, Vollständigkeit und Aktualität ist die Haftung auf grobes Verschulden begrenzt. Stand: 03/22

Abmessungen HxBxT 156x150x150 mm

**Ausgang**

Ausgangsspannung 1x 230, 1x 115, 2x 115 V AC  
Ausgangsleistung 800 VA

**Eingang**

Eingangsspannung 208, 230, 380, 400, 420, 440, 460, 480, 500, 525, 550 V AC  
Einschaltstrom 96 A (208 V AC); 36 A (550 V AC)  
Kurzschlussstrom 123 A (208 V AC); 47 A (550 V AC)  
Eingangsstrom 4.2 A (208 V AC); 1.61 A (550 V AC)  
Frequenz 50...60 Hz

**Kaufmännische Daten**

EAN 4048879078733  
eClass 27031302  
Ursprungsland CZ  
Verpackungseinheit 1.000  
Zolltarifnummer 85043180