

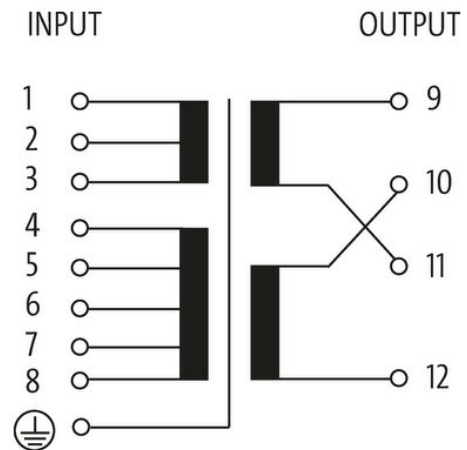
## Transformator 1-fazowy MST

P:800VA WE:208/230/380/400/420/440/460/480/500/525/550VAC WY:2x115VAC

Jednofazowy transformator sterujący i separacyjny  
800 VA  
Klasa izolacji T 40/B  
Inne napięcia na życzenie.

### Link do produktu

#### Ilustracje



Ilustracja zastępcza



#### Dane ogólne

Normy	EN 61558-1, EN 61558-2-4, EN 62041 category 0
Typ montażu	Montaż na otworze w kształcie dziurki do klucza
Zakres temperatur	-20...+40 °C (temp. składowania -20...+80 °C)
Napięcie probiercze izolacji	4 kV (prim./sec.)
Otwór Ø	7×11 mm
Wymiary montażowe a×b×c	134×122×7 mm

Informacje zawarte w niniejszej karcie charakterystyki zostały opracowane z największą starannością. Odpowiedzialność co do poprawności, kompletności i aktualności jest ograniczona do rażącego przewinienia. Stan: 03/22

Wymiary (wys. × szer. × gł.) 156×150×150 mm

**Wyjście**

Napięcie wyjściowe 1× 230, 1× 115, 2× 115 V AC  
Moc wyjściowa 800 VA

**Wejście**

Napięcie wejściowe 208, 230, 380, 400, 420, 440, 460, 480, 500, 525, 550 V AC  
Prąd włączeniowy 96 A (208 V AC); 36 A (550 V AC)  
Prąd zwarciový 123 A (208 V AC); 47 A (550 V AC)  
Prąd wejściowe 4.2 A (208 V AC); 1.61 A (550 V AC)  
Częstotliwość 50...60 Hz

**Dane handlowe**

EAN 4048879078733  
eClass 27031302  
Jednostka pakowania 1.000  
Kod taryfy celnej 85043180  
Kraj pochodzenia CZ