

## Tłumik przepięć do silnika, Układ RC, 3x400VAC/20kW

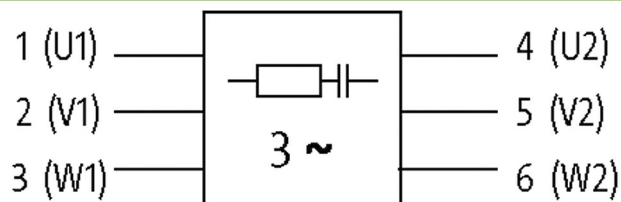
3× 400 V AC

Pojedynczy RC

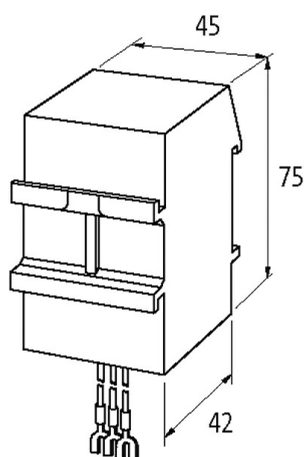
Moduły przeciwzakłóceńowe dla innych napięć, częstotliwości lub mocy silnika na żądanie. Obwodów silników RC nie stosować z przemiennikiem częstotliwości.

### [Link do produktu](#)

#### Ilustracje



RC-(1) per phase



Ilustracja zastępcza



#### Dane techniczne

Częstotliwość	50...60 Hz
Napięcie wejściowe	400...400 V AC
Materiał	Tworzywo sztuczne, trudnopalne (UL 94)
Masa zalewowa	2-komponentowa masa zalewowa

#### Dane ogólne

Zakres temperatur	-20...+60 °C
Typ połączenia	ok. 250 mm, pojedyncze skrętki 0.5 mm <sup>2</sup> , z samozabezpieczającą widelkową końcówką kablową M4

Wymiary (wys. × szer. × gł.) 75×45×42 mm

**Dane handlowe**

EAN 4048879019583

eClass 27371013

Jednostka pakowania 1.000

Kod taryfy celnej 85363010

Kraj pochodzenia CZ