

MET Einphasen Steuer- und Trenntransformator

P: 5000VA IN: 230VAC+/- 5% OUT: 230VAC

Einphasen- Steuer- und Trenntransformator
5000 VA
Federkraftklemmen
Isolationsklasse T 40/B

Link zum Produkt

Abbildungen

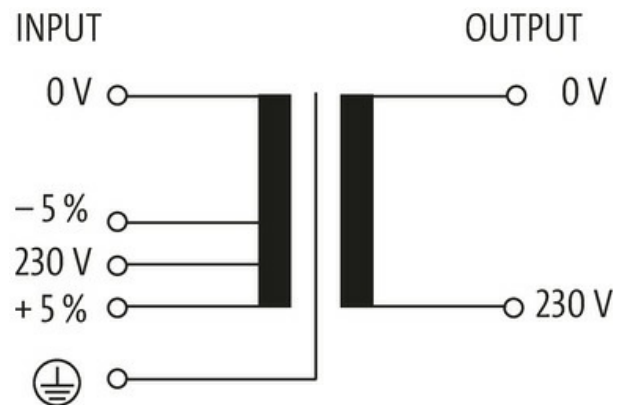


Abbildung stellvertretend



Allgemeine Daten

Normen	EN 61558-1, EN 61558-2-4, EN 62041 category 0
Befestigungsart	Langlochbefestigung
Temperaturbereich	-20...+40 °C (Lagertemperatur -40...+80 °C)
Prüf-Isolationsspannung	4 kV (prim./sec.)
Bohrung Ø	9×14 mm
Befestigungsmaße a×b×c	200×174×9 mm
Abmessungen H×B×T	225×198×250 mm

Ausgang

Die in diesem Datenblatt enthaltenen Angaben wurden mit der größtmöglichen Sorgfalt erarbeitet.
Für Richtigkeit, Vollständigkeit und Aktualität ist die Haftung auf grobes Verschulden begrenzt. Stand: 03/22

Ausgangsspannung	230 V AC
Ausgangsleistung	5000 VA

Eingang

Eingangsspannung	230 V AC $\pm 5\%$
Einschaltstrom	562 A (230 V AC)
Kurzschlussstrom	1257 A (230 V AC)
Eingangsstrom	22.6 A (230 V AC)
Frequenz	50..60 Hz

Kaufmännische Daten

EAN	4048879066266
eClass	27031302
Ursprungsland	CZ
Verpackungseinheit	1.000
Zolltarifnummer	85043200