

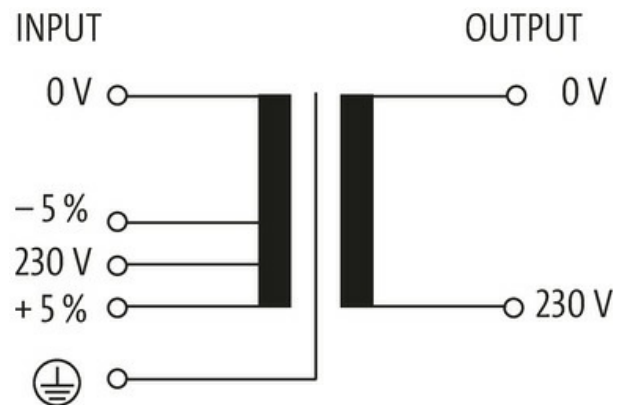
## MET Einphasen Steuer- und Trenntransformator

P: 5000VA IN: 230VAC+/- 5% OUT: 230VAC

Jednofazowy transformator sterujący i separacyjny  
5000 VA  
Zaciski sprężynowe  
Klasa izolacji T 40/B

### Link do produktu

#### Ilustracje



Ilustracja zastępcza



#### Dane ogólne

Normy	EN 61558-1, EN 61558-2-4, EN 62041 category 0
Typ montażu	Montaż na podłużnym otworze
Zakres temperatur	-20...+40 °C (temp. składowania -40...+80 °C)
Napięcie probiercze izolacji	4 kV (prim./sec.)
Otwór Ø	9×14 mm
Wymiary montażowe a×b×c	200×174×9 mm
Wymiary (wys. × szer. × gł.)	225×198×250 mm

#### Wyjście

Informacje zawarte w niniejszej karcie charakterystyki zostały opracowane z największą starannością. Odpowiedzialność co do poprawności, kompletności i aktualności jest ograniczona do rażącego przewinienia. Stan: 03/22

Napięcie wyjściowe	230 V AC
Moc wyjściowa	5000 VA

**Wejście**

Napięcie wejściowe	230 V AC $\pm 5\%$
Prąd włączeniowy	562 A (230 V AC)
Prąd zwarciov	1257 A (230 V AC)
Prąd wejściowe	22.6 A (230 V AC)
Częstotliwość	50...60 Hz

**Dane handlowe**

EAN	4048879066266
eClass	27031302
Jednostka pakowania	1.000
Kod taryfy celnej	85043200
Kraj pochodzenia	CZ