

M12 St. 0° / M12 Bu. 0° A-kod. geschirmt

PUR 2x1.0 geschirmt gr schleppk. 7m

AS-Interface

Beim Einsatz aggressiver Medien ist die Materialbeständigkeit applikationsbezogen zu überprüfen. Nähere Details auf Anfrage.

Abweichende Leitungslängen auf Anfrage lieferbar.

Stecker gerade – Buchse gerade

geschirmt

Stecker M12

4-polig

2-polig belegt

Buchse M12

2-polig

Das Material der Gehäuse ist aus Kunststoff und hat eine gute Chemikalien- und Ölbeständigkeit.

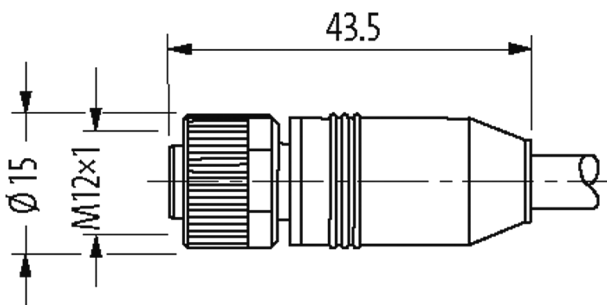
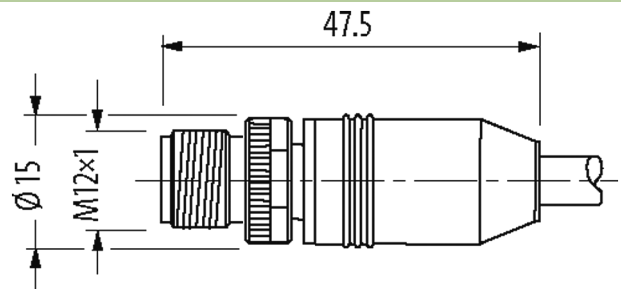
Link zum Produkt**Abbildungen**

Abbildung stellvertretend

**Bauform**

Bauform 40485

Technische Daten

| | |
|--------------------------|-------------------------|
| Betriebsspannung | max. 60 V AC/DC |
| Bemessungsstoßspannung | 0.8 kV |
| Betriebsstrom je Kontakt | max. 4 A |
| Isolierstoffgruppe | IEC 60664-1, category I |
| Kodierung | A-kodiert |
| LED-Anzeige | nein |

Die in diesem Datenblatt enthaltenen Angaben wurden mit der größtmöglichen Sorgfalt erarbeitet.
Für Richtigkeit, Vollständigkeit und Aktualität ist die Haftung auf grobes Verschulden begrenzt. Stand: 03/22

| | |
|------------------------------|---|
| Verriegelung der Steckplätze | Schraubgewinde (M12×1 mm) empf. Anzugsdrehmoment 0.6 Nm, selbstsichernd |
| Verschraubung | M12 (SW13) |
| Schutzart | IP67, IP68 in gestecktem und verschraubtem Zustand (EN 60529) |
| Material | PUR |
| Material (Verriegelung) | Zink-Druckguss, matt vernickelt |

Allgemeine Daten

| | |
|--------------------|--------------------------|
| Normen | DIN EN 61076-2-101 (M12) |
| Verschmutzungsgrad | 3 |
| Befestigungsart | gesteckt, verschraubt |

Leitungen

| | |
|--|---|
| Kabelnummer | 542 |
| Adernzahl/-querschnitt | 2× 1.0 mm ² |
| Aderisolation | PP (br, bl) |
| Schleppkettenwerte | 5 Mio. |
| Mantelfarbe | grau |
| Material (Mantel) | PUR (UL/CSA) |
| Außen-Ø | 8.0 mm ±5% |
| Biegeradius (bewegt) | 15× Außen-Ø |
| Temperaturbereich (fest) | -40...+80 °C |
| Temperaturbereich (bewegt) | -25...+60 °C |
| Kabelkennung | 542 |
| Zulassung (Kabel) | UL (AWM-Style 21198/10493), CSA |
| Kabelgewicht [g/m] | 82,50 |
| Material (Leiter) | Cu-Litze, blank |
| Widerstand (Leiter) | max. 19.5 Ω/km (20 °C) |
| Einzeldraht-Ø (Leiter) | 0.15 mm |
| Aufbau (Leiter) | 55× 0.15 mm (Litzenklasse 6) |
| Querschnitt (Leiter) | 2× 1.0 mm ² |
| AWG | ähnlich AWG 17 |
| Material (Aderisolierung) | PP |
| Materialeigenschaften (Aderisolierung) | FCKW-, halogen-, cadmium-, silikon- und bleifrei |
| Shore-Härte (Aderisolierung) | 70 ±5 D |
| Ader-Ø inkl. Isolierung | 2.7 mm ±5% |
| Adernfarbe/Nummerierung | br, bl |
| Verseilverbund | 2 Adern mit 2 Füllern verseilt |
| Schirmung | ja |
| Schirmung (Art) | Kupfergeflecht |
| optische Schirmbedeckung | min. 80% |
| Material (Mantel) | PUR |
| Materialeigenschaften (Mantel) | FCKW-, halogen-, cadmium-, silikon- und bleifrei, matt, adhäsionsarm, maschinell gut verarbeitbar, abriebresistent, hydrolyse- und mikrobebeständig |
| Shore-Härte (Mantel) | 90 ±5 A |
| Außen-Ø (Mantel) | 8.0 mm ±5% |
| Farbe (Mantel) | grau |
| chemische Beständigkeit | gute Öl-, Benzin- und Chemikalienbeständigkeit (VDE 0472 Teil 803 Test B) |
| thermische Beständigkeit | flammswidrig nach UL, CSA FT2 / IEC 60332-2-2 |
| Nennspannung | 300 V AC |
| Prüfspannung | 2000 V AC |
| Strombelastbarkeit | nach DIN VDE 0298-4 |
| Temperaturbereich (fest) | -40...+80 °C |
| Temperaturbereich (bewegt) | -25...+60 °C |
| Biegeradius (fest) | 10× Außen-Ø |
| Biegeradius (bewegt) | 15× Außen-Ø |
| Anzahl Biegezyklen (Schleppkette) | max. 5 Mio. (25 °C) |

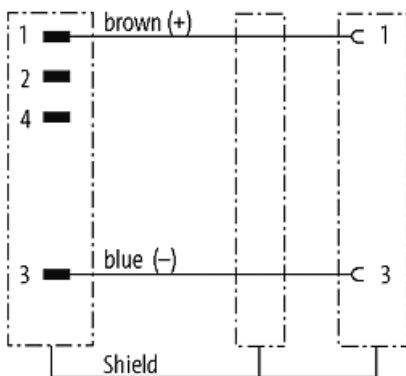
Die in diesem Datenblatt enthaltenen Angaben wurden mit der größtmöglichen Sorgfalt erarbeitet.
Für Richtigkeit, Vollständigkeit und Aktualität ist die Haftung auf grobes Verschulden begrenzt. Stand: 03/22

| | |
|---------------------------------------|-------------------------|
| Verfahrweg (Schleppkette) | max. 5 m (horizontal) |
| Verfahrgeschwindigkeit (Schleppkette) | max. 2 m/s |
| Beschleunigung (Schleppkette) | max. 5 m/s ² |
| Torsionsbeanspruchung | ±90°/m |
| Anzahl Torsionszyklen | max. 5 Mio. |
| Torsionsgeschwindigkeit | 35 Zyklen/min |

Kaufmännische Daten

| | |
|--------------------|---------------|
| EAN | 4048879433945 |
| eClass | 27279218 |
| Ursprungsland | DE |
| Verpackungseinheit | 1 |
| Zolltarifnummer | 85444290 |

Skizze



Male

Female

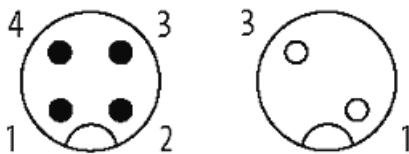


Abbildung stellvertretend