

M8 St. 0° snap-in/M12 Bu. 90° A-kod. schraubb. LED

PVC 3x0.25 sw UL/CSA 0,3m

Stecker gerade – Buchse 90°

M8 (Snap In) – M12, 3-polig

2x LED (PNP), (NPN) auf Anfrage

Art.-Nr. 7005 - M12 Lite - (Kunststoffrändelschraube) auf Anfrage

Abweichende Leitungslängen auf Anfrage lieferbar.

Das Material der Gehäuse ist aus Kunststoff und hat eine gute Chemikalien- und Ölbeständigkeit.

Beim Einsatz aggressiver Medien ist die Materialbeständigkeit applikationsbezogen zu überprüfen. Nähere Details auf Anfrage.

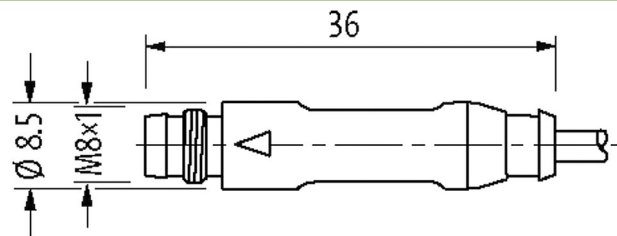
Link zum Produkt**Abbildungen**

Abbildung stellvertretend



* nur für Produkte mit UL/CSA-zugelassener Leitung

Bauform

Bauform 88401

Technische Daten

Betriebsspannung 24 V DC ±25%

Betriebsspannung (nur UL-listed) max. 30 V DC

Bemessungsstoßspannung 0.8 kV

Betriebsstrom je Kontakt max. 4 A

Isolierstoffgruppe IEC 60664-1, category I

Kodierung M12, A-kodiert

LED-Anzeige gelb/grün

| | |
|------------------------------------|---|
| Verriegelung der Steckplätze | Schraubgewinde (M12×1 mm) empf. Anzugsdrehmoment 0.6 Nm, selbstsichernd, M8 (Snap In) |
| Verschraubung | M12 (SW13) |
| Schutzart | IP65, IP66K, IP67 (M12) - IP65 (M8) |
| Material (Verriegelung) | Zink-Druckguss, matt vernickelt (M12) |
| Material | PUR |
| passend für Wellschlauch (Innen-Ø) | M12 (10 mm); M8 (6.5 mm) |

Allgemeine Daten

| | |
|--------------------|--|
| Normen | DIN EN 61076-2-101 (M12), DIN EN 61076-2-104 (M8) |
| Verschmutzungsgrad | 3 |
| Temperaturbereich | -25...+85 °C, abhängig von angeschlossener Leitung |

Leitungen

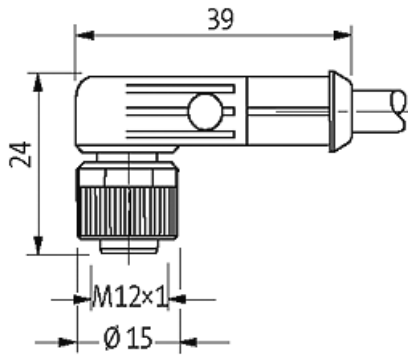
| | |
|--|--|
| Adernzahl/-querschnitt | 3× 0.25 mm ² |
| Aderisolation | PVC (br, bl, sw) |
| Material (Mantel) | PVC (UL/CSA) |
| Außen-Ø | 4.5 mm ±5% |
| Biegeradius (bewegt) | 10× Außen-Ø |
| Temperaturbereich (fest) | -30...+80 °C |
| Temperaturbereich (bewegt) | -5...+80 °C |
| Kabelkennung | 610 |
| Kabeltyp | 1 (PVC) |
| Zulassung (Kabel) | UL (AWM-Style 2464/1731), CSA |
| Kabelgewicht [g/m] | 29,37 |
| Material (Leiter) | Cu-Litze, blank |
| Widerstand (Leiter) | max. 79 Ω/km (20 °C) |
| Einzeldraht-Ø (Leiter) | 0.15 mm |
| Aufbau (Leiter) | 14× 0.15 mm (Litzenklasse 5) |
| Querschnitt (Leiter) | 3× 0.25 mm ² |
| AWG | ähnlich AWG 24 |
| Material (Aderisolierung) | PVC |
| Materialeigenschaften (Aderisolierung) | FCKW-, cadmium-, silikon- und bleifrei |
| Shore-Härte (Aderisolierung) | 45 ±5 D |
| Ader-Ø inkl. Isolierung | 1.25 mm ±5% |
| Adernfarbe/Nummerierung | br, sw, bl |
| Verseilverbund | 3 Adern verseilt |
| Schirmung | nein |
| Material (Mantel) | PVC |
| Materialeigenschaften (Mantel) | FCKW-, cadmium-, silikon- und bleifrei |
| Shore-Härte (Mantel) | 85 ±5 A |
| Außen-Ø (Mantel) | 4.5 mm ±5% |
| Farbe (Mantel) | schwarz |
| chemische Beständigkeit | gute Öl-, Benzin- und Chemikalienbeständigkeit |
| thermische Beständigkeit | flammwidrig nach UL 1581 VW1 / CSA FT1 |
| Nennspannung | UL 300 V AC |
| Prüfspannung | 2000 V AC |
| Strombelastbarkeit | nach DIN VDE 0298-4 |
| Temperaturbereich (fest) | -30...+80 °C |
| Temperaturbereich (bewegt) | -5...+80 °C |
| Biegeradius (fest) | 5× Außen-Ø |
| Biegeradius (bewegt) | 10× Außen-Ø |
| Mantelfarbe | schwarz |

Kaufmännische Daten

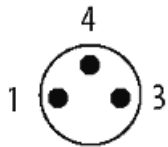
| | |
|---------------|----------|
| eClass | 27061801 |
| Ursprungsland | DE |

Verpackungseinheit 1

Zolltarifnummer 85444290

Skizze

Male



Female

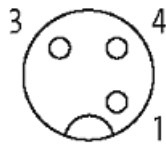


Abbildung stellvertretend