

Adapter M12 - MSUD typ C 8mm

Adapter

Typ C (8 mm) – M12, podłączenie od góry

24 V AC $\pm 20\%$ / DC $\pm 25\%$

Dioda LED i obwód zabezpieczający

3-piny

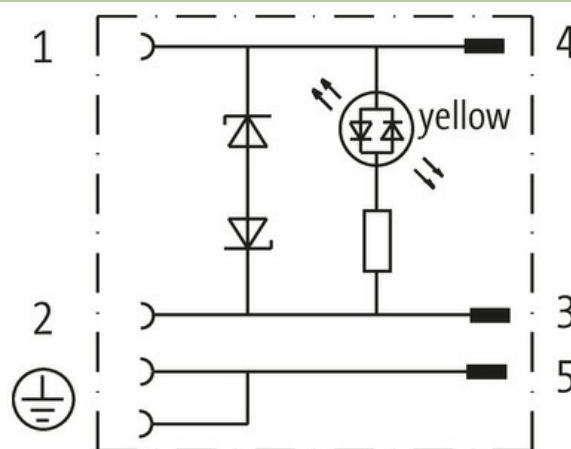
Materiał obudowy jest wykonany z tworzywa sztucznego i posiada dobrą odporność chemiczną i na oleje.

W przypadku stosowania agresywnych mediów należy sprawdzić odporność materiałów w zależności od aplikacji.

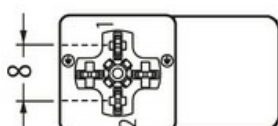
Bliższe szczegóły na życzenie.

Link do produktu

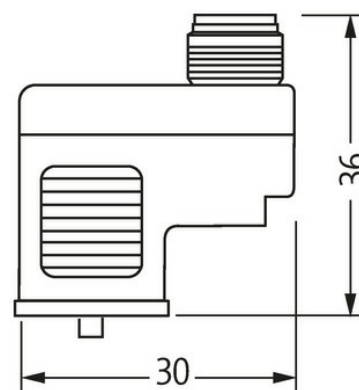
Ilustracje



Female



Male



Depth: 15 mm

Ilustracja zastępcza



Typ

Typ 42811

Dane techniczne

Napięcie robocze 24 V AC $\pm 20\%$ / DC $\pm 25\%$

Prąd roboczy na styk max. 4 A

Wartość szczytowa odłączenia	max. 55 V
Blokowanie slotów	M3/M12×1 mm (zalecany moment obrotowy dokręcania 0.4/0.6 Nm)
Stopień ochrony	IP67 włożone i zamocowane (EN 60529)
Konfiguracja	2 styki + PE zmostkowane

Dane ogólne

Zakres temperatur	-25...+85 °C
-------------------	--------------

Dane handlowe

EAN	4048879348706
eClass	27143423
Jednostka pakowania	1.000
Kod taryfy celnej	85366990
Kraj pochodzenia	CZ