

Push Pull RJ45 St. gew. Profinet

PROFINET

Stecker 90°

RJ45, 4-polig

Schneidklemmen

Anschlussquerschnitt: 0.14...0.34 mm²

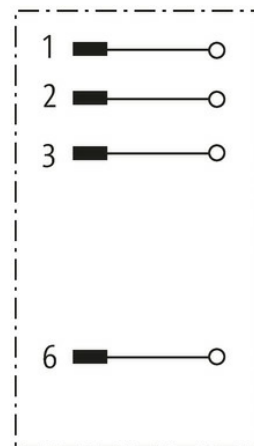
Push Pull

Das Material der Gehäuse ist aus Kunststoff und hat eine gute Chemikalien- und Ölbeständigkeit.

Beim Einsatz aggressiver Medien ist die Materialbeständigkeit applikationsbezogen zu überprüfen. Nähere Details auf Anfrage.

[Link zum Produkt](#)

Abbildungen



Male

6 321

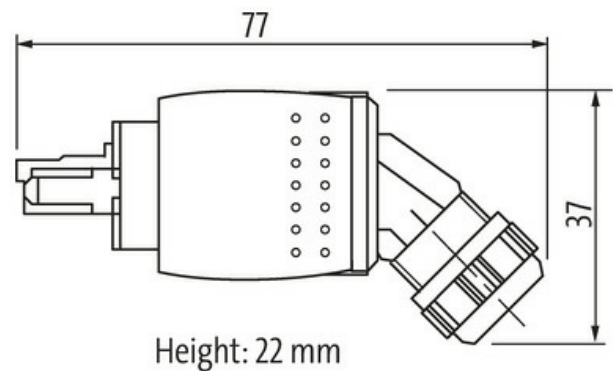


Abbildung stellvertretend



Bauform

Bauform

74061

Technische Daten

Betriebsspannung

max. 60 V DC

Betriebsstrom je Kontakt	max. 2 A
Übertragungsparameter	CAT5, Class D (ISO/IEC 11801:2002), (EN 50173-1)
Übertragungsrate	bis 100 Mbit/s full duplex
Anschlussquerschnitt	0.14...0.34 mm ² (AWG 26...22)
Klemmbereich (Kabel-Ø)	6.5...9.5 mm
Schutzart	IP65 und IP67 in gestecktem und verschraubtem Zustand (EN 60529)

Allgemeine Daten

Temperaturbereich	-40...+70 °C
-------------------	--------------

Kaufmännische Daten

EAN	4048879363389
eClass	27279221
Ursprungsland	RO
Verpackungseinheit	1.000
Zolltarifnummer	85366990