

Wtyczka Push Pull RJ45 męska, kątowa, ProfiNet

PROFINET

Męski 90°

RJ45, 4-piny

Zaciski nożowe

Przekrój portu: 0.14...0.34 mm²

Push Pull

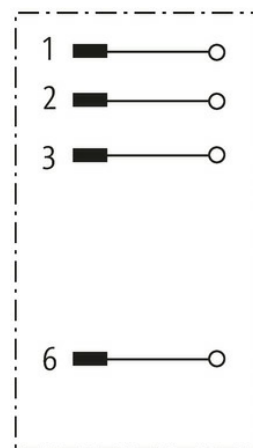
Materiał obudowy jest wykonany z tworzywa sztucznego i posiada dobrą odporność chemiczną i na oleje.

W przypadku stosowania agresywnych mediów należy sprawdzić odporność materiałów w zależności od aplikacji.

Bliższe szczegóły na życzenie.

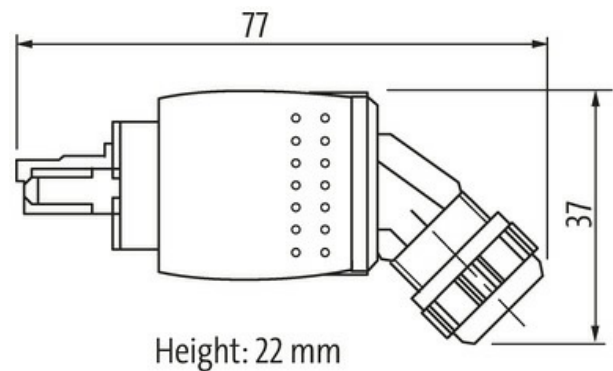
[Link do produktu](#)

Ilustracje



Male

6 3 2 1



Ilustracja zastępcza



Typ

Typ 74061

Dane techniczne

Napięcie robocze max. 60 V DC

Prąd roboczy na styk	max. 2 A
Parametry transmisji	CAT5, Class D (ISO/IEC 11801:2002), (EN 50173-1)
Szybkość transmisji	do 100 Mbit/s full duplex
Przekrój złącza	0.14...0.34 mm ² (AWG 26...22)
Zakres mocowania (Ø kabla)	6.5...9.5 mm
Stopień ochrony	IP65 i IP67 włożone i zamocowane (EN 60529)

Dane ogólne

Zakres temperatur	-40...+70 °C
-------------------	--------------

Dane handlowe

EAN	4048879363389
eClass	27279221
Jednostka pakowania	1.000
Kod taryfy celnej	85366990
Kraj pochodzenia	RO