

## Wtyczka M12 żeńska, kątowna, 5-polowa, zaciski śrubowe, 4..6mm

Żeński kątowny

M12, 5-piny

Zaciski śrubowe

Zakres mocowania ( $\varnothing$  kabla): 4..6 mm

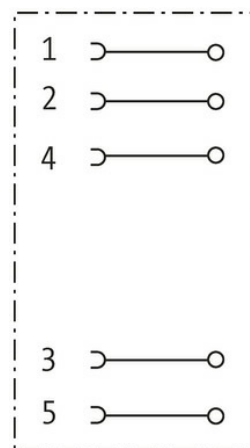
Materiał obudowy jest wykonany z tworzywa sztucznego i posiada dobrą odporność chemiczną i na oleje.

W przypadku stosowania agresywnych mediów należy sprawdzić odporność materiałów w zależności od aplikacji.

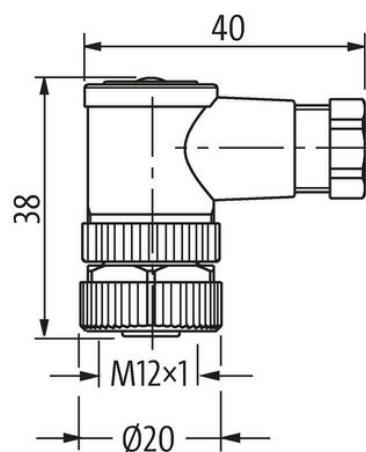
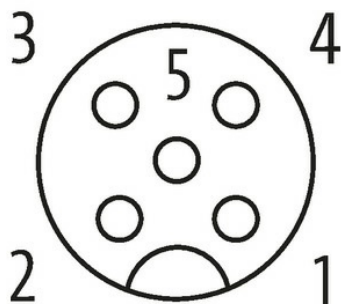
Bliższe szczegóły na życzenie.

### [Link do produktu](#)

#### Ilustracje



## Female



Ilustracja zastępcza



#### Typ

Typ 13001

#### Dane techniczne

Napięcie robocze	max. 60 V AC/DC
Napięcie robocze (tylko UL)	max. 125 V AC/DC
Znamionowy pik napięciowy	1.5 kV

Informacje zawarte w niniejszej karcie charakterystyki zostały opracowane z największą starannością. Odpowiedzialność co do poprawności, kompletności i aktualności jest ograniczona do rażącego przewinienia. Stan: 03/22

Prąd roboczy na styk	max. 4 A; max. 3 A (UL-Recognized)
Grupa materiałów izolacyjnych	III
Blokowanie slotów	Gwint śrubowy (M12×1 mm) zalecany moment dokręcania 0.6 Nm, samohamowny
Złącze śrubowe	M12 (SW18)
Przekrój złącza	max. 0.75 mm <sup>2</sup>
Zakres mocowania (Ø kabla)	4...6 mm
Stopień ochrony	IP67 włożone i zamocowane (EN 60529)
Kategoria przepięcia	II

**Dane ogólne**

Stopień zanieczyszczenia	3
Zakres temperatur	-40...+85 °C
Materiał (obudowa)	PA
Wymiary (wys. × szer. × gł.)	38×40×20 mm

**Dane handlowe**

EAN	4048879201513
eClass	27279221
Jednostka pakowania	1.000
Kod taryfy celnej	85366990
Kraj pochodzenia	DE