

MST Einphasen Sicherheitstransformator

P:40VA IN:230/460VAC OUT:9VAC

Einphasen- Steuer- und Trenntransformator
40 VA
Isolationsklasse T 40/B
Andere Spannungen auf Anfrage.

[Link zum Produkt](#)

Abbildungen

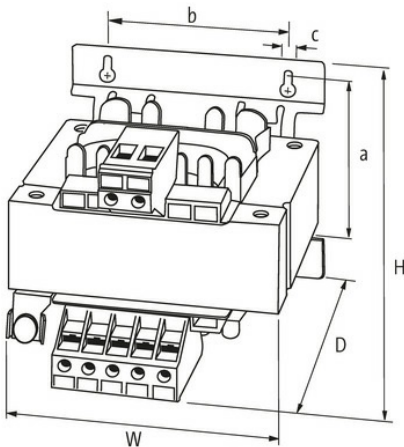
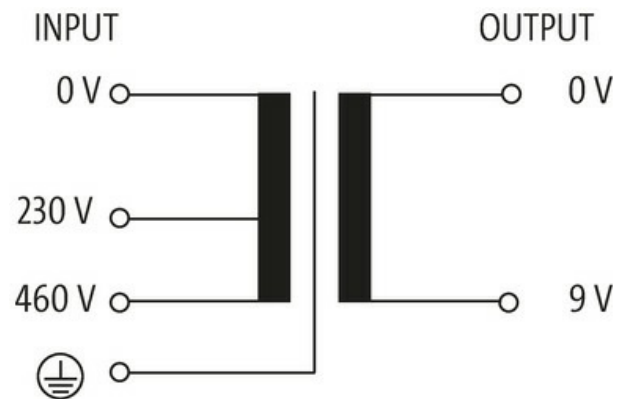


Abbildung stellvertretend

Allgemeine Daten

Normen	EN 61558-1, EN 61558-2-6, EN 62041 category 0
Befestigungsart	Schlüssellochbefestigung
Temperaturbereich	-20...+40 °C (Lagertemperatur -40...+80 °C)
Prüf-Isolationsspannung	4.8 kV
Befestigungsmaße a×b×c	54×50×48 mm
Abmessungen H×B×T	80×66×79 mm

Ausgang

Ausgangsspannung	9 V AC
Ausgangsleistung	40 VA

Eingang

Eingangsspannung	230/460 V AC
Einschaltstrom	1.39 A (230 V AC)
Kurzschlussstrom	1.76 A (230 V AC)
Eingangsstrom	0.24 A (230 V AC); 0.12 A (460 V AC)
Frequenz	50...60 Hz

Kaufmännische Daten

EAN	4048879073837
eClass	27031202
Ursprungsland	CZ
Verpackungseinheit	1.000
Zolltarifnummer	85043180