

M8 St. 0° / M8 Bu. 90° A-kod.

PUR 3x0.25 sw UL/CSA+robot+schleppk. 1,5m

Zink-Druckguss, Safe-Cover beschichtet

Stecker gerade – Buchse 90°

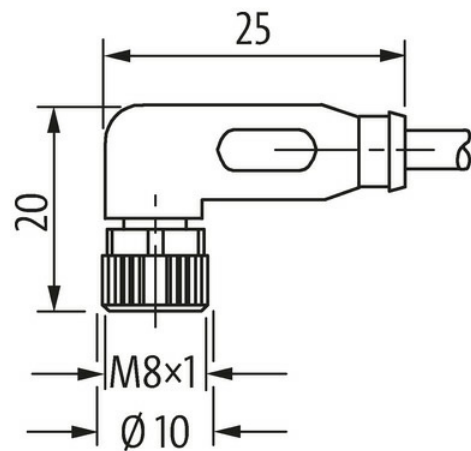
M8 – M8, 3/4-polig

Art.-Nr. 7005 - M8 Lite - (Kunststoffrändelschraube) auf Anfrage

Abweichende Leitungslängen auf Anfrage lieferbar.

Das Material der Gehäuse ist aus Kunststoff und hat eine gute Chemikalien- und Ölbeständigkeit.

Beim Einsatz aggressiver Medien ist die Materialbeständigkeit applikationsbezogen zu überprüfen. Nähere Details auf Anfrage.

[Link zum Produkt](#)**Abbildungen**

Male

Female

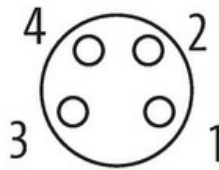


Abbildung stellvertretend



* nur für Produkte mit UL/CSA-zugelassener Leitung

Bauform

Bauform 88025

Technische Daten

| | |
|--------------------------------------|--|
| Betriebsspannung | max. 50 V AC/60 V DC |
| Betriebsspannung (nur UL-listed) | 30 V AC/DC |
| Bemessungsstoßspannung | 1.5 kV |
| Betriebsstrom je Kontakt | max. 4 A |
| Polzahl | 3-/4-polig |
| Isolierstoffgruppe | IEC 60664-1, category I |
| LED-Anzeige | nein |
| Verriegelung der Steckplätze | Schraubgewinde (M8×1 mm) empf. Anzugsdrehmoment 0.4 Nm, selbstsichernd |
| Verschraubung | M8 (SW9) |
| Schutzart | IP65, IP66K, IP67 in gestecktem und verschraubtem Zustand (EN 60529) |
| Material | PUR |
| Material (Verriegelung) | Zink-Druckguss, matt vernickelt |
| passend für Wellenschlauch (Innen-Ø) | 6.5 mm |

Allgemeine Daten

| | |
|------------------------------|--|
| Normen | DIN EN 61076-2-104 (M8) |
| Befestigungsart | gesteckt, verschraubt |
| Material (Kontakt) | Kupferlegierung |
| Material (Kontaktoberfläche) | Au |
| Material (Dichtung) | FKM |
| Verschmutzungsgrad | 3 |
| Temperaturbereich | -25...+85 °C, abhängig von angeschlossener Leitung |

Leitungen

| | |
|---------------------------------------|--|
| Aderzahl/-querschnitt | 3× 0.25 mm ² |
| Aderisolation | PP (br, bl, sw) |
| Schleppkettenwerte | 10 Mio. |
| Außen-Ø | 4.3 mm ±5% |
| Kabelkennung | 650 |
| Kabeltyp | 5 (PUR schweißfunkenbeständig) |
| Zulassung (Kabel) | cURus (AWM-Style 20549/10493); CE conform |
| Kabelgewicht [g/m] | 26,4 g |
| Material (Leiter) | Cu-Litze, blank |
| Widerstand (Leiter) | max. 79 Ω/km (20 °C) |
| Einzeldraht-Ø (Leiter) | 0.1 mm |
| Aufbau (Leiter) | 32× 0.1 mm (Litzenklasse 6) |
| Querschnitt (Leiter) | 3× 0.25 mm ² |
| AWG | ähnlich AWG 24 |
| Material (Aderisolation) | PP |
| Materialeigenschaften (Aderisolation) | FCKW-, halogen-, cadmium-, silikon- und bleifrei |
| Shore-Härte (Aderisolation) | 74 ±3 D |
| Ader-Ø inkl. Isolierung | 1.25 mm ±5% |
| Aderfarbe/Nummerierung | br, sw, bl |
| Verseilverbund | 3 Adern verseilt |
| Schirmung | nein |
| Material (Mantel) | PUR |

| | |
|---------------------------------------|---|
| Materialeigenschaften (Mantel) | FCKW-, halogen-, cadmium-, silikon- und bleifrei, matt, adhäsionsarm, maschinell gut verarbeitbar, abriebresistent, hydrolyse-, mikrobe- und schweißfunkenbeständig |
| Shore-Härte (Mantel) | 58 ±3 D |
| Außen-Ø (Mantel) | 4.3 mm ±5% |
| Farbe (Mantel) | schwarz |
| Mantelfarbe | schwarz |
| chemische Beständigkeit | gute Öl-, Benzin- und Chemikalienbeständigkeit (EN 60811-404) |
| thermische Beständigkeit | flammwidrig nach UL, FT2, IEC 60332-1, IEC 60332-2-2, widerstandsfähig gegenüber Funken bei Schweißarbeiten |
| Nennspannung | 300 V AC |
| Prüfspannung | 2500 V AC |
| Strombelastbarkeit | nach DIN VDE 0298-4 |
| Temperaturbereich (fest) | -40...+80 °C |
| Temperaturbereich (fest) | -40...+80 °C, (+90 °C bei max. 10 000 Betriebsstunden) |
| Temperaturbereich (bewegt) | -25...+80 °C |
| Temperaturbereich (bewegt) | -25...+80 °C, (+90 °C bei max. 10 000 Betriebsstunden) |
| Biegeradius (fest) | 5× Außen-Ø |
| Biegeradius (bewegt) | 10× Außen-Ø |
| Biegeradius (bewegt) | 10× Außen-Ø |
| Anzahl Biegezyklen (Schleppkette) | max. 10 Mio. (25 °C) |
| Verfahrgeschwindigkeit (Schleppkette) | max. 3.3 m/s |
| Beschleunigung (Schleppkette) | max. 5 m/s ² |
| Torsionsbeanspruchung | ±360°/m |
| Anzahl Torsionszyklen | max. 1 Mio. (25 °C) |
| Torsionsgeschwindigkeit | 35 Zyklen/min |
| Material (Mantel) | PUR (UL/CSA), welding spark |

Kaufmännische Daten

| | |
|--------------------|---------------|
| EAN | 4048879830195 |
| eClass | 27279218 |
| Ursprungsland | DE |
| Verpackungseinheit | 1.000 |
| Zolltarifnummer | 85444290 |