

7/8" (Mini) Bu. 90° freies Ltg.-ende

TPE 5xAWG16 ge UL/CSA, TC-ER 3m

Buchse 90°
7/8" (5-polig)
Powerleitung
USA

ohne Kabeltülle

Abweichende Leitungslängen auf Anfrage lieferbar.

Das Material der Gehäuse ist aus Kunststoff und hat eine gute Chemikalien- und Ölbeständigkeit.

Beim Einsatz aggressiver Medien ist die Materialbeständigkeit applikationsbezogen zu überprüfen. Nähere Details auf Anfrage.

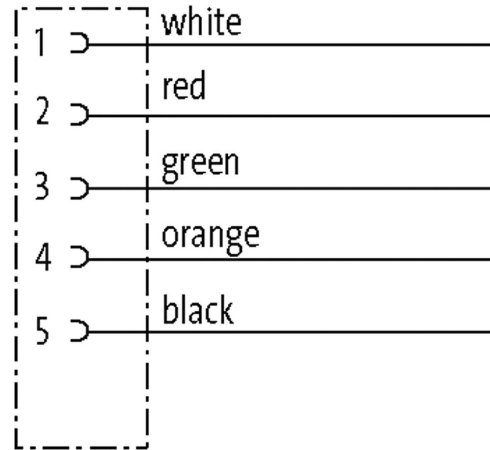
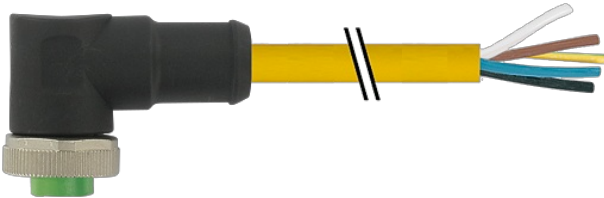
Link zum Produkt**Abbildungen**

Abbildung stellvertretend



* nur für Produkte mit UL/CSA-zugelassener Leitung

Bauform

Bauform A5031

Technische Daten

| | |
|--------------------------------------|--|
| Betriebsspannung | max. 600 V AC/DC |
| Bemessungsstoßspannung | 4.0 kV |
| Betriebsstrom je Kontakt | max. 9 A |
| Polzahl | 5 |
| LED-Anzeige | nein |
| Verriegelung der Steckplätze | Schraubgewinde 7/8" (empf. Anzugsdrehmoment 1.5 Nm) selbstsichernd |
| Verschraubung | 7/8" (SW24) |
| Schutzart | IP68 in gestecktem und verschraubtem Zustand (EN 60529) |
| Material (Verriegelung) | Zink-Druckguss, matt vernickelt |
| Material | PUR |
| passend für Wellenschlauch (Innen-Ø) | 17.8 mm |

Allgemeine Daten

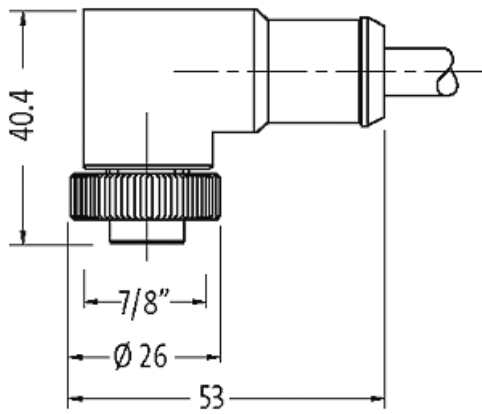
| | |
|--------------------|-----------------------|
| Befestigungsart | gesteckt, verschraubt |
| Verschmutzungsgrad | 3 |

Temperaturbereich -25...+80 °C, abhängig von angeschlossener Leitung

| Leitungen | |
|----------------------------|--|
| Kabelnummer | U1D |
| Adernzahl/-querschnitt | 5× 1.5 mm ² |
| Aderisolation | PVC (sw, or, gn, rt, ws) |
| Mantelfarbe | gelb |
| Material (Mantel) | TPE (UL/CSA) |
| Außen-Ø | 9.8 mm ±5% |
| Biegeradius (bewegt) | 10× Außen-Ø |
| Temperaturbereich (fest) | -50...+105 °C |
| Temperaturbereich (bewegt) | -20...+90 °C |
| Kabelkennung | U1D |
| Zulassung (Kabel) | UL (AWM-Style 21002/1841), CSA |
| Kabelgewicht [g/m] | 144,10 |
| Material (Leiter) | Cu-Litze, blank |
| Widerstand (Leiter) | max. 13.2 Ω/km (20 °C) |
| Einzeldraht-Ø (Leiter) | 0.16 mm |
| Aufbau (Leiter) | 65× 0.16 mm (Litzenklasse 6) |
| AWG | ähnlich AWG 16 |
| Material (Aderisolierung) | PVC |
| Ader-Ø inkl. Isolierung | 2.6 mm ±5% |
| Adernfarbe/Nummerierung | sw, or, gn, rt, ws |
| Verseilverbund | 5 Adern um Kernfüller verseilt |
| Schirmung | nein |
| Material (Mantel) | TPE |
| Außen-Ø (Mantel) | 9.8 mm ±5% |
| Farbe (Mantel) | gelb |
| chemische Beständigkeit | gute Öl-, Benzin- und Chemikalienbeständigkeit |
| thermische Beständigkeit | flammwidrig nach UL, FT4 |
| Nennspannung | 600 V |
| Prüfspannung | 6 kV spark test |
| Strombelastbarkeit | NEC (National Electric Code) |
| Temperaturbereich (fest) | -50...+105 °C |
| Temperaturbereich (bewegt) | -20...+90 °C |
| Biegeradius (fest) | 8× Außen-Ø |
| Biegeradius (bewegt) | 10× Außen-Ø |
| Torsionsbeanspruchung | ±90°/m |
| Anzahl Torsionszyklen | 2 Mio. |

| Kaufmännische Daten | |
|---------------------|---------------|
| EAN | 4048879644372 |
| eClass | 27279218 |
| Ursprungsland | DE |
| Verpackungseinheit | 1 |
| Zolltarifnummer | 85444290 |

Skizze



Female

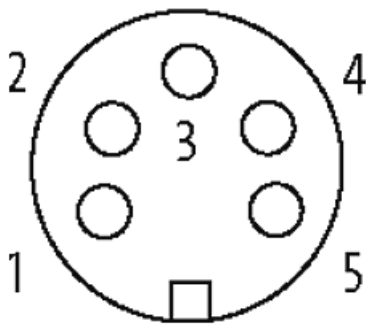


Abbildung stellvertretend