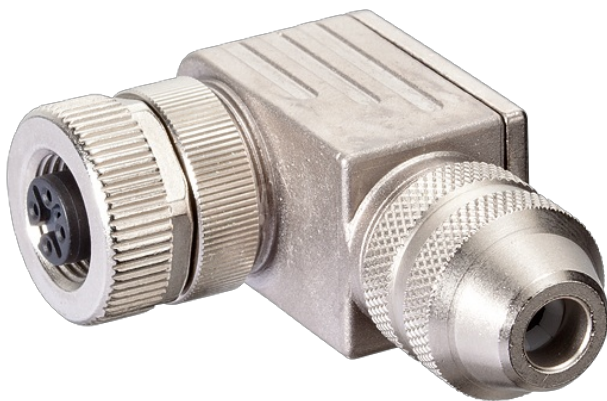


**M12 Bu. gew. geschirmt selbstanschl. Schraubkl.**8-pol. max.0,5mm<sup>2</sup> 6-8mm

Buchse 90°  
M12, 8-polig  
geschirmt  
Klemmbereich (Kabel-Ø): 6...8 mm

[Link zum Produkt](#)**Abbildungen**

Female

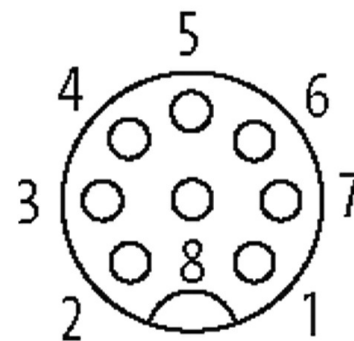


Abbildung stellvertretend

**Bauform**

Bauform 17371

**Technische Daten**

Betriebsspannung	max. 30 V AC/DC
Betriebsstrom je Kontakt	max. 2 A
Anschlussquerschnitt	max. 0.5 mm <sup>2</sup>
Klemmbereich (Kabel-Ø)	6...8 mm
Schutzart	IP67 in gestecktem und verschraubtem Zustand (EN 60529)
Gehäuse	Messing, vernickelt

**Allgemeine Daten**

Temperaturbereich -40...+85 °C

**Kaufmännische Daten**

EAN	4048879195287
eClass	27279221
Ursprungsland	DE
Verpackungseinheit	1
Zolltarifnummer	85366990

**Skizze**

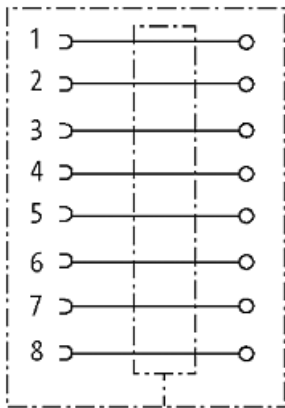
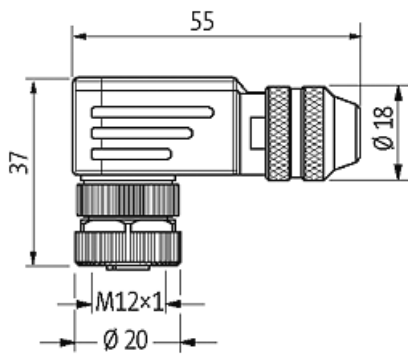


Abbildung stellvertretend