

Wtyczka M12 żeńska, kątowa, 8-polowa

ekranowana, zaciski śrubowe, 6...8mm

Żeński kątowny

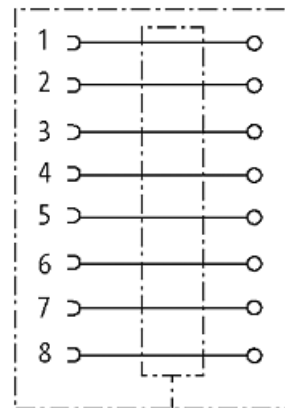
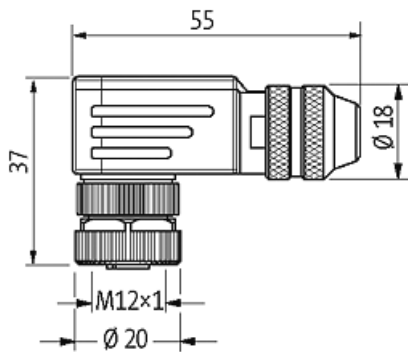
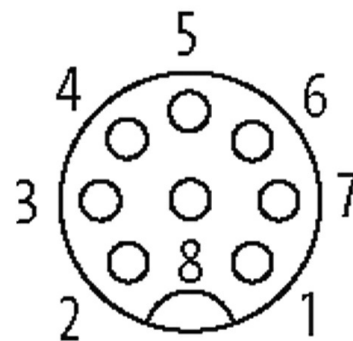
M12, 8-piny

ekranowany

Zakres mocowania (Ø kabla): 6...8 mm

[Link do produktu](#)**Ilustracje**

Female



Ilustracja zastępcza

**Typ**

Typ 17371

Dane techniczne

Napięcie robocze	max. 30 V AC/DC
Prąd roboczy na styk	max. 2 A
Przekrój złącza	max. 0.5 mm ²
Zakres mocowania (Ø kabla)	6...8 mm
Stopień ochrony	IP67 włożone i zamocowane (EN 60529)

Obudowa Mosiądz, niklowany

Dane ogólne

Zakres temperatur -40...+85 °C

Dane handlowe

EAN 4048879195287

eClass 27279221

Jednostka pakowania 1

Kod taryfy celnej 85366990

Kraj pochodzenia DE