

## Obudowa Modlink Heavy B10, niski profil, IP65

Podwójne ryglowanie, M25

B10

Obudowa (niska)

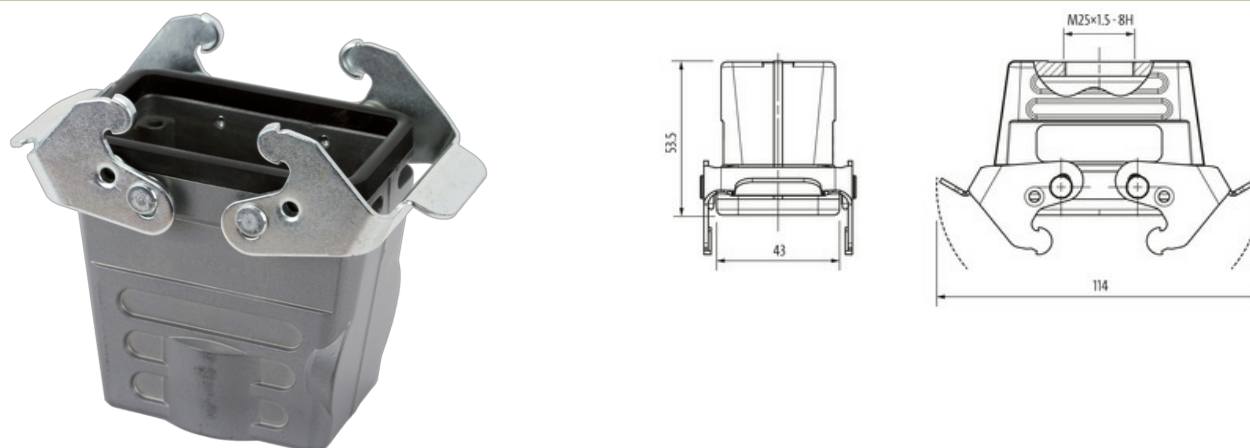
Podwójna dźwignia blokująca

IP65

Dane techniczne gwarantowane jedynie dla komponentów Murrelektronik.

### Link do produktu

#### Ilustracje



Ilustracja zastępcza

#### Dane techniczne

Cykle łączeniowe	min. 500
Blokowanie slotów	Podwójna dźwignia blokująca
Ochrona (osłona)	IP65 podłączony i zablokowany (EN 60529), ze złączem śrubowym

#### Dane ogólne

Materiał (uszczelka)	NBR
Zakres temperatur	-40...+100 °C
Materiał (obudowa)	Aluminiowy odlew ciśnieniowy
Typ obudowy	Obudowa
Otwór gwintowany	M25
Rozmiar	B10
Odejście kablowe	prosty
Blokada materiału	Stal (galwanizowana)
Kategoria klimatyczna	40/100/21 (EN 60068-1)
Materiał (powierzchnia obudowy)	malowany proszkowo
Wymiary (wys. × szer. × gł.)	53.5×43×114 mm

#### Dane handlowe

EAN	4048879644976
eClass	27143424
Jednostka pakowania	1.000
Kod taryfy celnej	85389099
Kraj pochodzenia	CZ