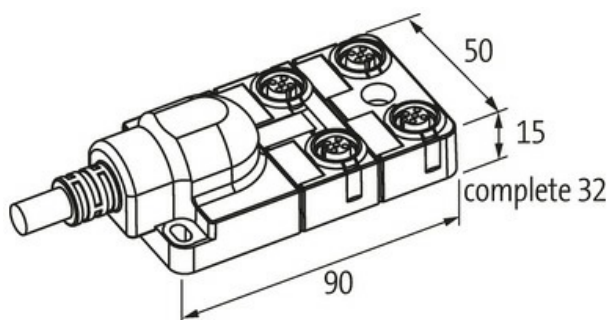
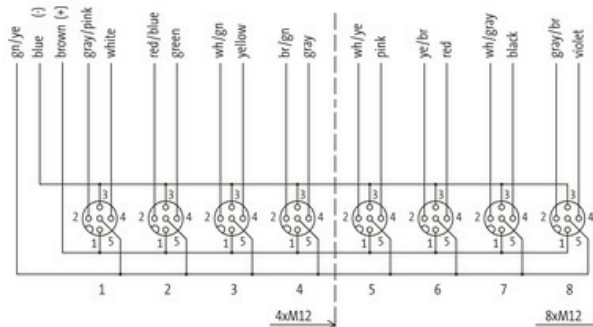
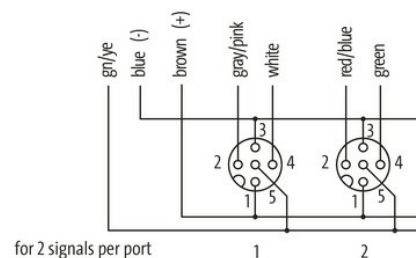
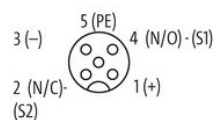


**Exact12, 4xM12, 5-pole, moulded cable**

10.0m PUR 8\*0,5+3\*1,0 exit norm..

[Link do produktu](#)**Ilustracje****M12-Females 5-pole**

Ilustracja zastępcza

**Dane techniczne**

Napięcie robocze	125 V AC/DC
Prąd roboczy na styk	max. 4 A
Blokowanie slotów	Gwint śrubowy (M12×1 mm)
Stopień ochrony	IP65/IP67
Obudowa	Tworzywo sztuczne, trudnopalne

**Dane ogólne**

Zakres temperatur	-20...+70 °C, w zależności od podłączonego przewodu
-------------------	---

**Kabli**

Ilość/przekrój żył	8× 0.5 + 3× 1.0 mm <sup>2</sup>
Izolacja żyły	TPE (sza-róż, bia, cze-nie, zie, bia-zie, żół, brą-zie, sza, brą, nie, zie-żół)
Wartości łańcuchów ciągowych	5 Mio.

Średnica zewnętrzna	9.1 mm ±5%
Numer kabla	448
Zatwierdzenie (przewód)	UL (AWM-Style 20233), CSA
Materiał (skrętka)	Przewód Cu, czysty
Budowa (rdzeń)	64× 0.1 mm (0.5 mm <sup>2</sup> ), 128× 0.1 mm (1.0 mm <sup>2</sup> ); (przewód klasy 6)
Kolor izolacji	szary
Zakres temperatur (stały)	-40...+90 °C
Zakres temperatur (ruchomy)	-40...+90 °C
Promień gięcia (stały)	5× Ø-zewn.
Promień gięcia (w ruchu)	10× Ø-zewn.
Materiał (płaszcz)	PUR (UL/CSA)

**Schemat połączeń**

PIN 1	(+)
PIN 2	(NC)/(S2)
PIN 3	(-)
PIN 4	(NO)/(S1)
PIN 5	(ziemia)

**Dane handlowe**

EAN	4048879055673
eClass	27279219
Jednostka pakowania	1.000
Kod taryfy celnej	85444290
Kraj pochodzenia	DE