

## MST Einphasen Steuer- und Trenntransformator

P: 400VA IN: 230/400VAC OUT: 230VAC

Einphasen- Steuer- und Trenntransformator  
400 VA  
Isolationsklasse T 40/B  
Andere Spannungen auf Anfrage.

### [Link zum Produkt](#)

#### Abbildungen

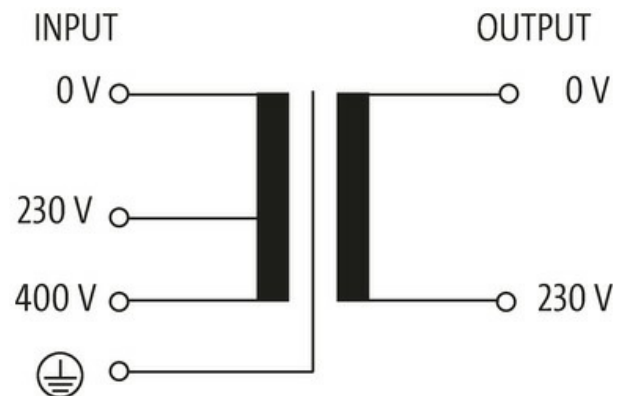


Abbildung stellvertretend



#### Allgemeine Daten

Normen	EN 61558-1, EN 61558-2-4, EN 62041 category 0
Befestigungsart	Schlüssellochbefestigung
Temperaturbereich	-20...+40 °C (Lagertemperatur -40...+80 °C)
Prüf-Isolationsspannung	4 kV (prim./sec.)
Bohrung Ø	5.8×10 mm
Befestigungsmaße a×b×c	86.5×90×5.8 mm

Die in diesem Datenblatt enthaltenen Angaben wurden mit der größtmöglichen Sorgfalt erarbeitet.  
Für Richtigkeit, Vollständigkeit und Aktualität ist die Haftung auf grobes Verschulden begrenzt. Stand: 03/22

Abmessungen HxBxT 104x120x123 mm

**Ausgang**

Ausgangsspannung 230 V AC

Ausgangsleistung 400 VA

**Eingang**

Eingangsspannung 230/400 V AC

Einschaltstrom 52.3 A (230 V AC); 30.2 A (400 V AC)

Kurzschlussstrom 43 A (230 V AC); 24.9 A (400 V AC)

Eingangsstrom 1.95 A (230 V AC); 1.1 A (400 V AC)

Frequenz 50...60 Hz

**Kaufmännische Daten**

EAN 4048879078665

eClass 27031302

Ursprungsland CZ

Verpackungseinheit 1.000

Zolltarifnummer 85043180