

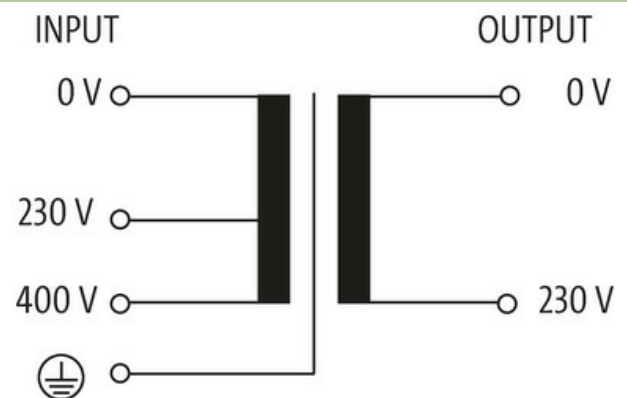
Transformator 1-fazowy MST

P:400VA WE:230/400VAC WY:230VAC

Jednofazowy transformator sterujący i separacyjny
400 VA
Klasa izolacji T 40/B
Inne napięcia na życzenie.

Link do produktu

Ilustracje



Ilustracja zastępcza



Dane ogólne

Normy	EN 61558-1, EN 61558-2-4, EN 62041 category 0
Typ montażu	Montaż na otworze w kształcie dziurki do klucza
Zakres temperatur	-20...+40 °C (temp. składowania -40...+80 °C)
Napięcie probiercze izolacji	4 kV (prim./sec.)
Otwór Ø	5.8×10 mm
Wymiary montażowe a×b×c	86.5×90×5.8 mm

Informacje zawarte w niniejszej karcie charakterystyki zostały opracowane z największą starannością. Odpowiedzialność co do poprawności, kompletności i aktualności jest ograniczona do rażącego przewinienia. Stan: 03/22

Wymiary (wys. × szer. × gł.) 104×120×123 mm

Wyjście

Napięcie wyjściowe 230 V AC

Moc wyjściowa 400 VA

Wejście

Napięcie wejściowe 230/400 V AC

Prąd włączeniowy 52.3 A (230 V AC); 30.2 A (400 V AC)

Prąd zwarciový 43 A (230 V AC); 24.9 A (400 V AC)

Prąd wejściowe 1.95 A (230 V AC); 1.1 A (400 V AC)

Częstotliwość 50...60 Hz

Dane handlowe

EAN 4048879078665

eClass 27031302

Jednostka pakowania 1.000

Kod taryfy celnej 85043180

Kraj pochodzenia CZ