

SV-SUB D 25St.-KL FK

Stiftleiste
25-polig
Federkraftklemmen

[Link zum Produkt](#)

Abbildungen

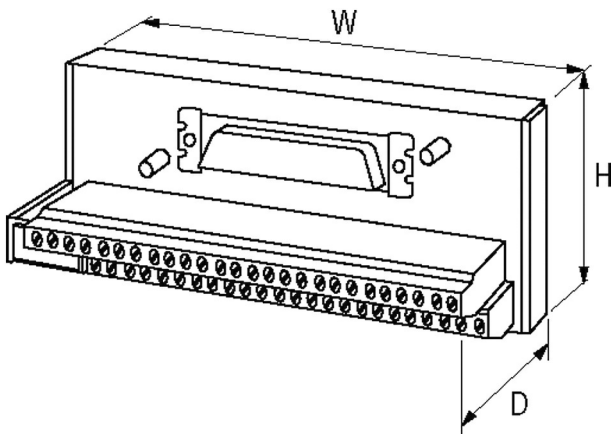
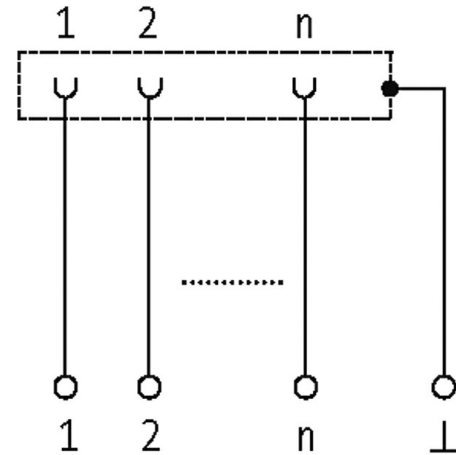


Abbildung stellvertretend

Technische Daten

Betriebsspannung	125 V AC/150 V DC
Isolierstoffgruppe	EN 60664-1 Überspannung, category II
Verriegelung der Steckplätze	Standard UNC 4-40 Gewindebolzen (EN 60807)
Betriebsstrom je Bit	max. 2 A

Allgemeine Daten

Befestigungsart	schnappbar auf Tragschiene (EN 60715)
Temperaturbereich	-20...+70 °C
Abmessungen H×B×T	63×95×48 mm

Kaufmännische Daten

EAN	4048879021609
eClass	27379201
Ursprungsland	CZ
Verpackungseinheit	1.000

Die in diesem Datenblatt enthaltenen Angaben wurden mit der größtmöglichen Sorgfalt erarbeitet.
Für Richtigkeit, Vollständigkeit und Aktualität ist die Haftung auf grobes Verschulden begrenzt. Stand: 03/22

Zolltarifnummer

85366990