

Impact67 PN DIO12 IOL4 IRT 7/8" 5pin

Digitale Ein-/Ausgänge

DIO12 IOL4 (IRT)

Ethernet 10/100 Mbit/s; M12, D-kodiert

7/8", 5-polig, 2x max. 9 A

M12, 5-polig, A-kodiert

IO-Link Master V1.1.2

Anschlussleitungen finden Sie im Onlineshop unter "Anschlusstechnik".

Gehäuse ist vollvergossen.

Link zum Produkt

Abbildungen

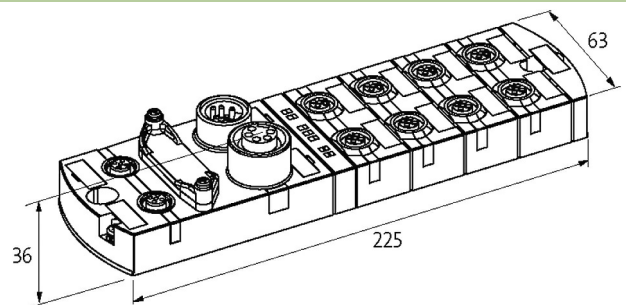


Abbildung stellvertretend



Allgemeine Daten

Befestigungsart	2-Loch Schraubbefestigung, montagekompatibel zu I/O-Modulen der Baureihe MVK
Temperaturbereich	-25...+55 °C (Lagertemperatur -25...+70 °C)
Schutzart	IP67
Abmessungen HxBxT	39x63x225 mm

Ausgang

Lampenlast	10 W
Aktorversorgung UA	24 V DC (EN 61131-2), max. 9 A
Schaltstrom je Ausgang	max. 1.6 A (kurzschluss- und überlastfest)

Eingang

Sensorversorgung US	24 V DC (EN 61131-2), max. 200 mA (M12 Buchse)/max. 1 A (IO-Link Buchse), kurzschluss- und überlastfest
Typ	für 3-Draht Sensoren oder mechanische Schalter, PNP, IO-Link Devices

IO-Link

Port Class	Class B (nicht galvanisch getrennt)
IO-Link	4x Master
Übertragungsparameter	32 Byte (In) 32 Byte (Out) per IO-Link Port
Betriebsarten	COM1; COM2; COM3 (automatic)

Parametrierung

PIN 4	Input/Output (port X0...X7); IO-Link Master (port X1, X3, X5, X7)
PIN 2	Input/Output (port X0...X7); U-Actuator IO-Link Class B (port X1, X3, X5, X7)

Anschlüsse

Feldbus	Ethernet 10/100 Mbit/s; M12, D-kodiert
Versorgung Sensor-System/Aktor	7/8", 5-polig, 2x max. 9 A

I/O-Steckplätze M12, 5-polig, A-kodiert

PROFINET

Specification	V2.3, Conformance Class C (IRT)
Adressierung	DCP
FSU (Fast-Start-Up)	max. 500 ms
PROFINET Netload Class	III
Shared Device	ja, für 2 Steuerungen

Diagnose

Kommunikationsstatus	per LED
Diagnose per LED	pro Modul und Kanal
Diagnose per BUS	pro Modul und Kanal
Aktorwarnung	pro Kanal per LED und BUS
Überwachung - Unterspannung	ja
Überwachung - keine Spannung	ja
Leitungsbruch	pro Port

Kaufmännische Daten

EAN	4048879585477
eClass	27242604
Ursprungsland	DE
Verpackungseinheit	1.000
Zolltarifnummer	85389099