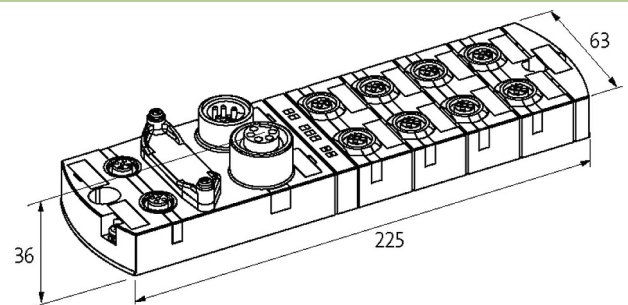


Moduł sieciowy Impact67 PN DIO12 IOL4 IRT 7/8"

Wejścia/wyjścia cyfrowe
 DIO12 IOL4 (IRT)
 Ethernet 10/100 Mbit/s; M12, kodowanie D
 7/8", 5-piny, 2× max. 9 A
 M12, 5-piny, kodowanie A
 IO-Link Master V1.1.2
 Konektory znajdują się w zakładce "Technika podłączenia".
 Obudowa jest całkowicie zalana.

Link do produktu

Ilustracje



Ilustracja zastępcza



Dane ogólne

Typ montażu	Śruba montażowa 2-otworowa, montaż zgodny z modułami I/O serii MVK
Zakres temperatur	-25...+55 °C (temp. składowania -25...+70 °C)
Stopień ochrony	IP67
Wymiary (wys. × szer. × gł.)	39×63×225 mm

Wyjście

Obciążenie lampowe	10 W
Zasilanie aktuatora UA	24 V DC (EN 61131-2), max. 9 A
Prąd przełączania na wyjście	max. 1.6 A (odporne na zwarcie i przeciążenie)

Wejście

Zasilanie czujnika US	24 V DC (EN 61131-2), max. 200 mA (M12 żeński)/max. 1 A (IO-Link żeński), odporne na zwarcie i przeciążenie
Typ	dla czujników 3-przewodowych lub przełączników mechanicznych, PNP, IO-Link Devices

IO-Link

Port Class	Class B (bez separacji galwanicznej)
IO-Link	4× Master
Parametry transmisji	32 bajty (In) 32 bajty (Out) przez port IO-Link
Tryby pracy	COM1; COM2; COM3 (automatic)

Parametryzacja

PIN 4	Input/Output (port X0...X7); IO-Link Master (port X1, X3, X5, X7)
PIN 2	Input/Output (port X0...X7); U-Actuator IO-Link Class B (port X1, X3, X5, X7)

Przylączy

Magistrala sieciowa	Ethernet 10/100 Mbit/s; M12, kodowanie D
---------------------	--

Informacje zawarte w niniejszej karcie charakterystyki zostały opracowane z największą starannością. Odpowiedzialność co do poprawności, kompletności i aktualności jest ograniczona do rażącego przewinienia. Stan: 03/22

Zasilanie Czujnik/Aktuator	7/8", 5-piny, 2x max. 9 A
Porty I/O	M12, 5-piny, kodowanie A

PROFINET

Specification	V2.3, Conformance Class C (IRT)
Adresowanie	DCP
FSU (Fast-Start-Up)	max. 500 ms
PROFINET Netload Class	III
Shared Device	tak, dla 2 sterowań

Diagnostyka

Stan komunikacyjny	przez LED
Diagnostyka przez LED	na moduł i kanał
Diagnostyka przez magistralę	na moduł i kanał
Ostrzeżenie aktuatora	na kanał przez LED i magistralę
Monitorowanie - napięcie dolne	tak
Monitorowanie - bez napięcia	tak
Przerwanie kabla	na port

Dane handlowe

EAN	4048879585477
eClass	27242604
Jednostka pakowania	1.000
Kod taryfy celnej	85389099
Kraj pochodzenia	DE