

MKS - D 10/1300-1 M Diodenbaustein

Tragschiene / Schraubklemmen

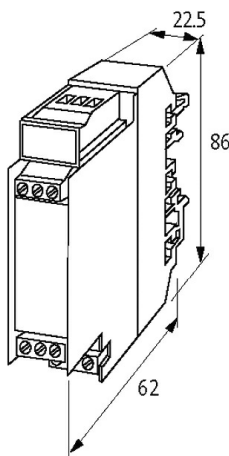
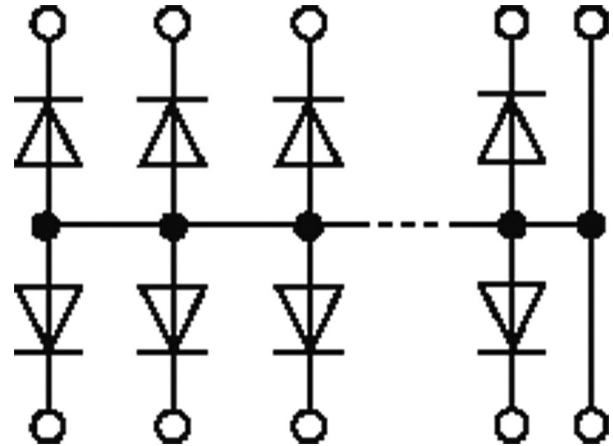
10 Dioden
Gem. Potenzial Anode[Link zum Produkt](#)**Abbildungen**

Abbildung stellvertretend

Technische Daten

Betriebsspannung max. 48 V AC/DC

Allgemeine Daten

Befestigungsart schnappbar auf Tragschiene TH35 bzw. G32 (EN 60715)

Temperaturbereich -20...+60 °C

Anschlussart Schraubklemmen: max. 4 mm²

Abmessungen HxBxT 86x22.5x62 mm

Beschreibung

Funktionsbeschreibung Diodenbausteine eignen sich zum Beschalten von induktiven Verbrauchern (Ventil, Schütz etc.)

Kaufmännische Daten

EAN 4048879041959

eClass 27371010

Ursprungsland	CZ
Verpackungseinheit	1.000
Zolltarifnummer	85411000