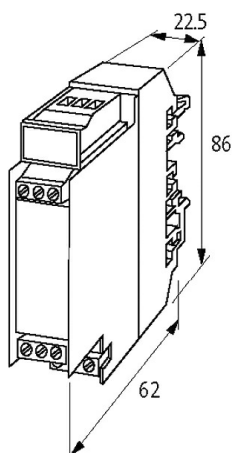
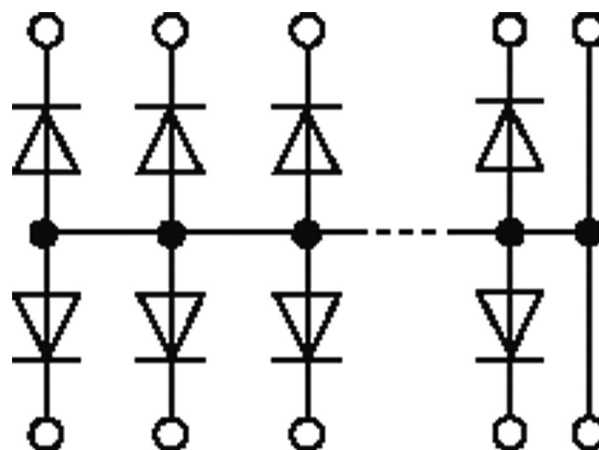


Moduł diodowy MKS-D 10/1300-1 M

10 diod
zgodnie z potencjałem anody

[Link do produktu](#)

Ilustracje



Ilustracja zastępcza

Dane techniczne

Napięcie robocze max. 48 V AC/DC

Dane ogólne

Typ montażu Zatrzask na szynie DIN TH35 lub G32 (EN 60715)

Zakres temperatur -20...+60 °C

Typ połączenia Zaciski śrubowe: max. 4 mm²

Wymiary (wys. × szer. × gł.) 86×22.5×62 mm

Opis

Opis działania Moduły diodowe nadają się do okablowania odbiorników indukcyjnych (zawór, stycznik itp.)

Dane handlowe

EAN 4048879041959

eClass 27371010

Jednostka pakowania 1.000

Kod taryfy celnej 85411000

Kraj pochodzenia CZ