

MOSA M8 Bu. 0° selbstanschl. Schneidklemme4-pol., 0,14-0,34mm²

Schneidklemmen
 Buchse gerade
 M8, 4-polig
 Anschlussquerschnitt: 0.14...0.34 mm²

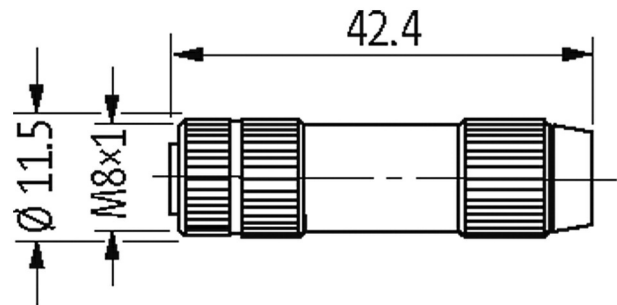
Link zum Produkt**Abbildungen**

Abbildung stellvertretend

**Bauform**

Bauform 08391

Technische Daten

Betriebsspannung	max. 32 V AC/DC
Bemessungsstoßspannung	0.8 kV
Betriebsstrom je Kontakt	max. 4 A
Polzahl	4
Belegung	vollbelegt
Isolierstoffgruppe	IEC 60664-1, category I
Überspannungskategorie	3
Isolationswiderstand	≥ 10 ⁸ Ω
Durchgangswiderstand	≤ 10 mΩ
Anschlussquerschnitt	0.14...0.34 mm ² (Einzeldrahtdurchmesser min 0.1 mm)
Klemmbereich (Kabel-Ø)	2.5...5.1 mm (Dichtungskamm im Lieferumfang)
Aderaußen-Ø	1.0...1.6 mm
Verriegelung der Steckplätze	Schraubgewinde (M8×1 mm) empf. Anzugsdrehmoment 0.4 Nm, selbstsichernd
Verschraubung	M8 (SW9)
Schutzart	IP67 in gestecktem und verschraubtem Zustand (EN 60529)
Aderisolation	PVC, PP, TPE
Material	PA
Material (Verriegelung)	Zink-Druckguss, matt vernickelt
Steckzyklen	≥ 100
Anschlusshäufigkeit (Leitung)	10

Allgemeine Daten

Normen DIN EN 61076-2-104 (M8)
 Anschlussart Schneidklemmtechnik IDC

Befestigungsart	gesteckt, verschraubt
Material (Kontakt)	Kupferlegierung
Abmessungen H×B×T	42.5×11.8×11.8 mm
Verschmutzungsgrad	3
Temperaturbereich	-25...+85 °C

Kaufmännische Daten

EAN	4048879224673
eClass	27279221
Ursprungsland	DE
Verpackungseinheit	1
Zolltarifnummer	85366990

Skizze

Female

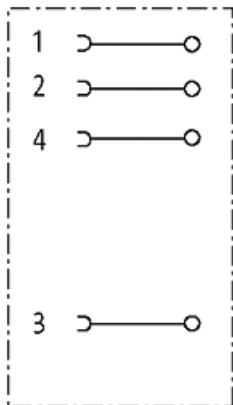


Abbildung stellvertretend