

Wtyczka M8 żeńska, prosta, 4-polowa, 0,14-0,34mm²

Zaciski nożowe

Żeński proste

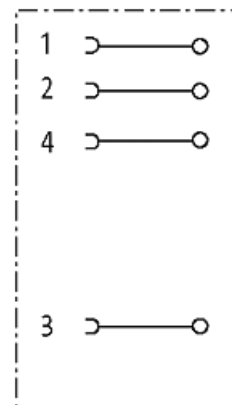
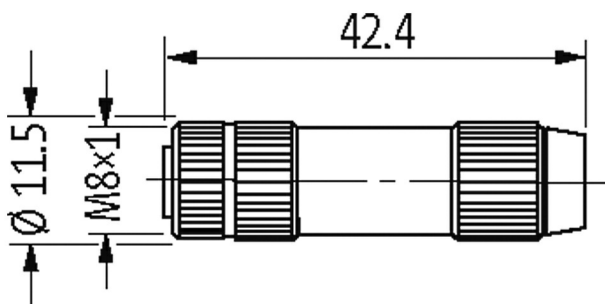
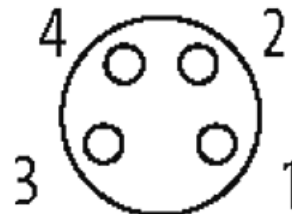
M8, 4-piny

Przekrój portu: 0.14...0.34 mm²[Link do produktu](#)

Ilustracje



Female



Ilustracja zastępcza

**Typ**

Typ 08391

Dane techniczne

Napięcie robocze max. 32 V AC/DC

Znamionowy pik napięciowy 0.8 kV

Prąd roboczy na styk max. 4 A

Liczba biegunów 4

Konfiguracja w pełni użyte

Grupa materiałów izolacyjnych IEC 60664-1, category I

Kategoria przepięcia 3

| | |
|-------------------------------|--|
| Rezystancja izolacji | $\geq 10^8 \Omega$ |
| Rezystancja przejścia zestyku | $\leq 10 \text{ m}\Omega$ |
| Przekrój złącza | 0.14...0.34 mm ² (średnica pojedynczego drutu min 0.1 mm) |
| Zakres mocowania (Ø kabla) | 2.5...5.1 mm (uszczelka w komplecie) |
| Średnica zewnętrzna żył | 1.0...1.6 mm |
| Blokowanie slotów | Gwint śrubowy (M8×1 mm) zalecany moment dokręcania 0.4 Nm, samohamowny |
| Złącze śrubowe | M8 (SW9) |
| Stopień ochrony | IP67 włożone i zamocowane (EN 60529) |
| Izolacja żyły | PVC, PP, TPE |
| Materiał | PA |
| Blokada materiału | Cynkowy odlew ciśnieniowy, matowy niklowany |
| Cykle łączeniowe | ≥ 100 |
| Ponowne połączenie (przewód) | 10 |

Dane ogólne

| | |
|------------------------------|--------------------------------|
| Normy | DIN EN 61076-2-104 (M8) |
| Typ połączenia | Technika zacisków nożowych IDC |
| Typ montażu | włożone, dokręcone |
| Materiał (styk) | Stop miedzi |
| Wymiary (wys. × szer. × gł.) | 42.5×11.8×11.8 mm |
| Stopień zanieczyszczenia | 3 |
| Zakres temperatur | -25...+85 °C |

Dane handlowe

| | |
|---------------------|---------------|
| EAN | 4048879224673 |
| eClass | 27279221 |
| Jednostka pakowania | 1 |
| Kod taryfy celnej | 85366990 |
| Kraj pochodzenia | DE |