

MCS Schaltnetzteil 1-phasig

IN: 90-265VAC OUT: 24-28V/10ADC

INPUT: 90...265 V AC
 OUTPUT: 24...28 V DC
 Strom: 10 A

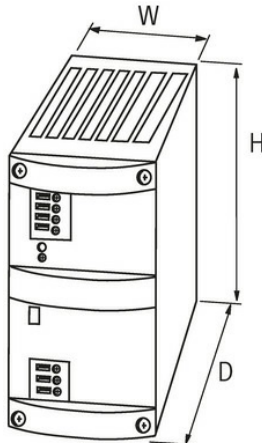
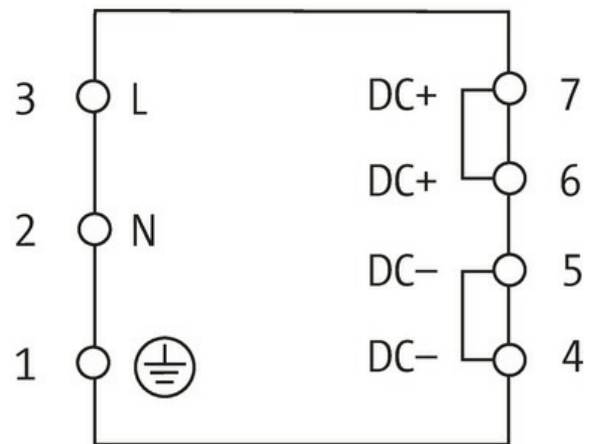
[Link zum Produkt](#)**Abbildungen**

Abbildung stellvertretend

**Allgemeine Daten**

Normen	IEC 61010-2-201, EN 61204-3, EN 55022 B, EN 61000-3-2
Befestigungsart	schnappbar auf Tragschiene TH35 (EN 60715)
Temperaturbereich	0...+60 °C (Lagertemperatur -25...+85 °C)
Relative Luftfeuchte	5...95%, Betauung unzulässig
Wirkungsgrad	88% (115 V AC); 90% (230 V AC)
Abmessungen HxBxT	127x68x204 mm

Ausgang

Die in diesem Datenblatt enthaltenen Angaben wurden mit der größtmöglichen Sorgfalt erarbeitet.
 Für Richtigkeit, Vollständigkeit und Aktualität ist die Haftung auf grobes Verschulden begrenzt. Stand: 03/22

Ausgangsspannung	24 V DC (SELV), $\pm 1\%$; 24...28 V einstellbar
LED-Anzeige	LED (grün) für Ausgangsspannung
Abschaltcharakteristik wählbar	frontseitige Steckbrücke (selbsttätiger Wiederanlauf oder definitives Abschalten)
Ausgangsstrom	10 A (+60 °C, 90...265 V AC); 12 A (+40 °C, 110...265 V AC)
Netzausfallüberbrückung	max. 13 A (230 V AC)
Restwelligkeit	max. 20 mV eff/rms
Spikes	max. 200 mV ss/pp
Geräteschutz	kurzschluss- und überlastfest
Parallelbetrieb/Reihenbetrieb	max. 5 Geräte/max. 2 Geräte

Eingang

Eingangsspannung	90...265 V AC/90...250 V DC
Vorsicherung extern	max. 10 A
Eingangsstrom	2.7 A (100 V AC); 1.1 A (230 V AC)
Einschaltstromstoss nach 1 ms	max. 25 A
Frequenz	50...60 Hz

Kaufmännische Daten

EAN	4048879080668
eClass	27049002
Ursprungsland	CZ
Verpackungseinheit	1.000
Zolltarifnummer	85044090