

Przewód dla MVP12, PUR/PVC 5x0,75+16x0,34 5m

dla rozdzielacza 8-portowego, 5-piny

PUR/PVC

5.0 m

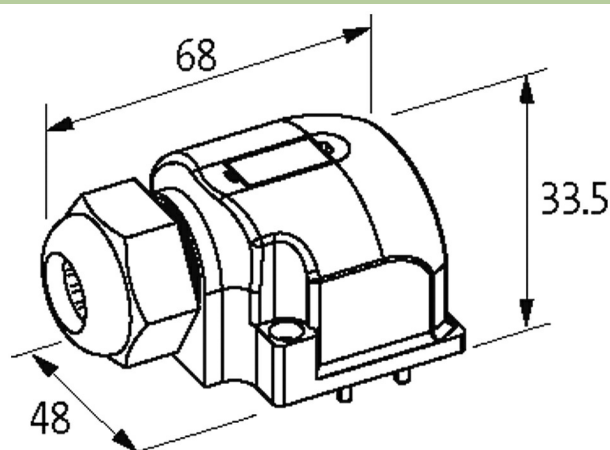
Separacja potencjałów

Nowy nr art. 8000-88659-4040500

Materiał obudowy jest wykonany z tworzywa sztucznego i posiada dobrą odporność chemiczną i na oleje.

[Link do produktu](#)

Ilustracje



Ilustracja zastępcza



Dane techniczne

Prąd całkowity max. 2x 8 A

Dane ogólne

Wymiary (wys. x szer. x gł.) 33x48x68 mm

Kabli

Numer kabla	404
Ilość/przekrój żył	16x 0.34 + 5x 0.75 mm ²
Izolacja żyły	PVC
Wartości łańcuchów ciągowych	1.5 Mio.
Kolor izolacji	szary
Materiał (płaszcz)	PUR/PVC
Materiał (skrętka)	Przewód Cu, czysty
Rezystor (rdzeń)	max. 57 Ω/km (0.34 mm ²), max. 26 Ω/km (0.75 mm ²); (20 °C)
Średnica zewnętrzna	12.5 mm ±5%
Promień zgięcia (stały)	10x Ø-zewn.
Promień gięcia (w ruchu)	12x Ø-zewn.
Zakres temperatur (stały)	-30...+80 °C
Zakres temperatur (ruchomy)	-30...+80 °C

Dane handlowe

EAN	4048879058100
eClass	27143423

Jednostka pakowania	1
Kod taryfy celnej	85444290
Kraj pochodzenia	CZ